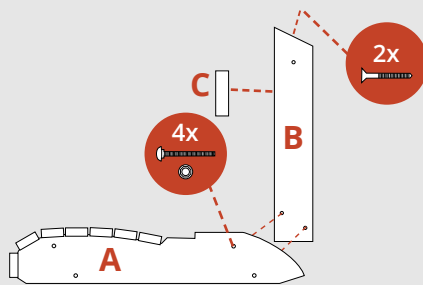
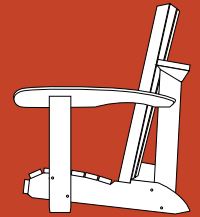


MONTAGEHANDLEIDING

Kunststof Comfy CCC100

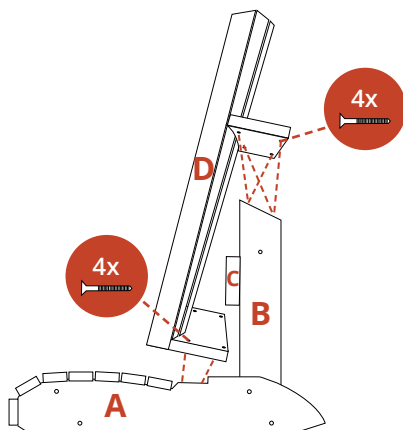


Stap 1:

Bevestig de achterpoten "B" aan de binnenzijde van de zitting "A" d.m.v. de bijgeleverde slotbouten.

Tip: Geef met een hamer (of ander hard voorwerp) een "Tik" op de ronde kop van de slotbout, zodat deze niet meedraait als de moer er wordt opgeschroefd.

Vervolgens wordt lat "C" aan de voorkant van de achterpoten aan beide zijden gemonteerd, ter hoogte van het voorgeboorde gaatje en strak tegen de bovenzijde van de rugleuning aan. (zie stap 3 voor de plek van lat "C").



Stap 2:

Plaats daarna de rugleuning "D" in de uitsparing en schroef eerst de onderkant vast met 4 schroeven en daarna de bovenzijde met 4 schroeven.

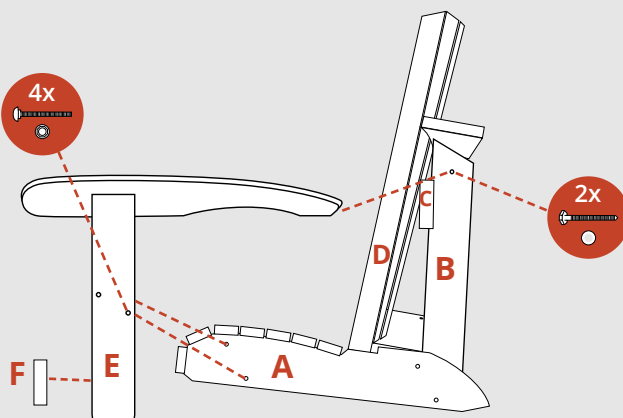
Stap 3:

Leg de stoel op de zijkant en monteer de voorpoten "E" d.m.v. de slotbouten met moer. Daarna wordt de leuning vastgezet middels de grote schroeven met ring.

Draai de stoel op de ander zijde en herhaal stap 3.

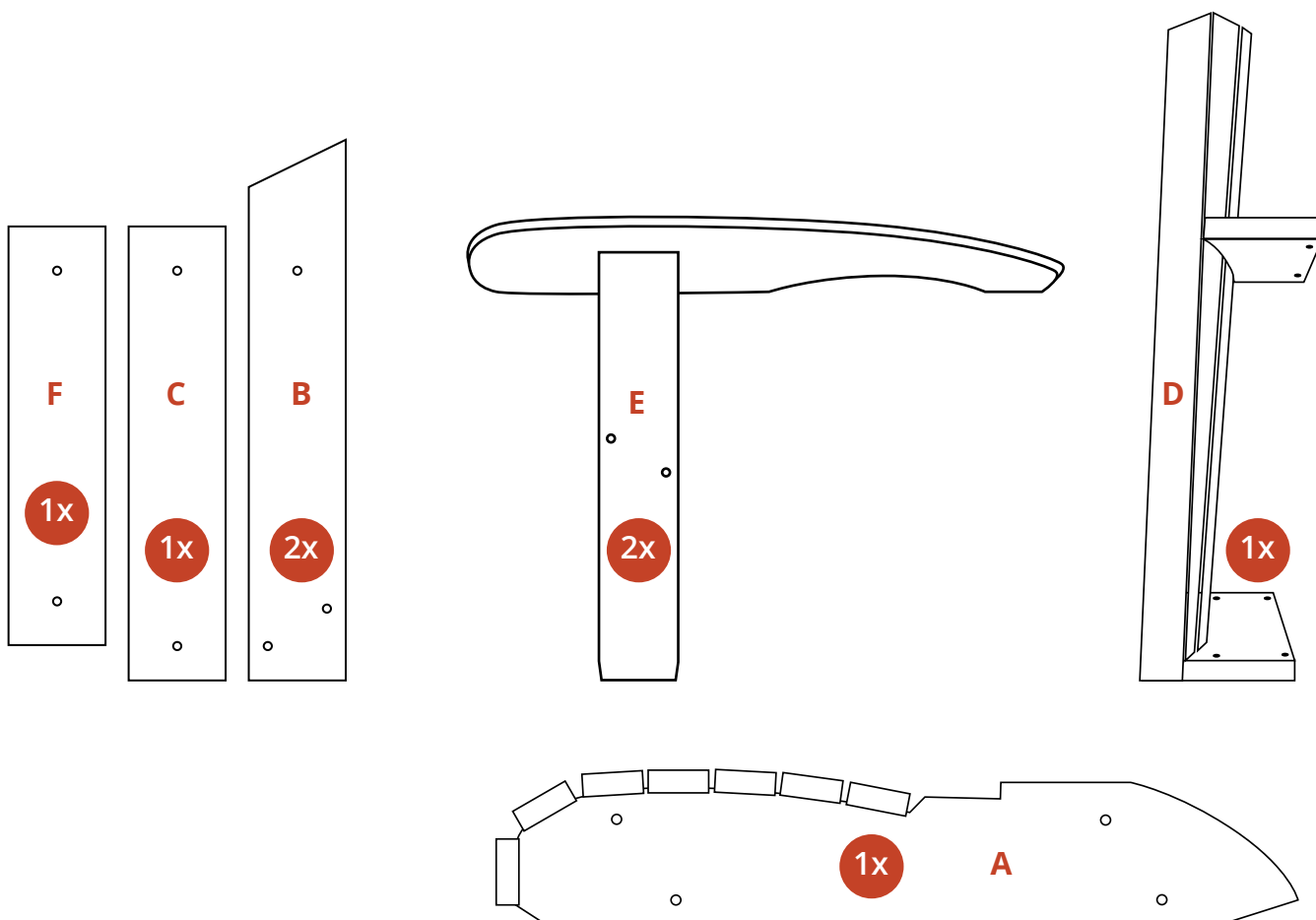
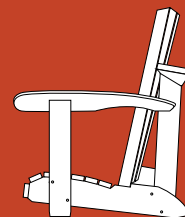
Stap 4:

Monteer lat "F" tussen de voorpoten.



INHOUD VERPAKKING

Kunststof
 Comfy CCC100



BEVESTIGINGSMATERIAAL

