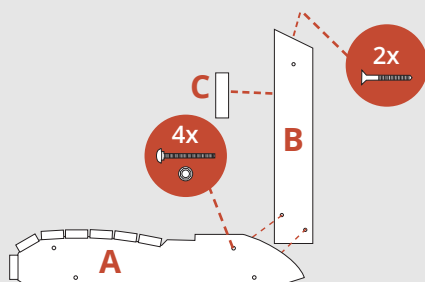
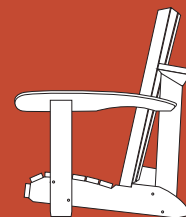


MONTAGEHANDLEIDING

Kunststof
Tete-a-Tete
Comfy Chair

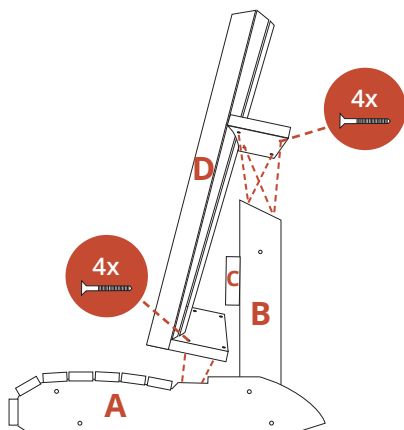


Stap 1:

Bevestig de achterpoten "B" aan de binnenzijde van de zitting "A" d.m.v. de bijgeleverde slotbouten.

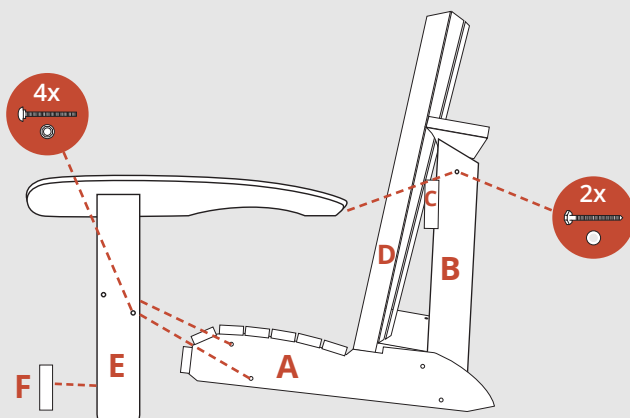
Tip: Geef met een hamer (of ander hard voorwerp) een "Tik" op de ronde kop van de slotbout, zodat deze niet meedraait als de moer er wordt opgeschroefd.

Vervolgens wordt lat "C" aan de voorkant van de achterpoten aan beide zijden gemonteerd, ter hoogte van het voorgeboorde gaatje en strak tegen de bovenzijde van de rugleuning aan. (zie stap 3 voor de plek van lat "C").



Stap 2:

Plaats daarna de rugleuning "D" in de uitsparing en schroef eerst de onderkant vast met 4 schroeven en daarna de bovenkant met 4 schroeven.



Stap 3:

Leg de stoel op de zijkant en monteer de voorpoten "E" d.m.v. de slotbouten met moer. Daarna wordt de leuning vastgezet middels de grote schroeven met ring.

Draai de stoel op de ander zijde en herhaal stap 3.

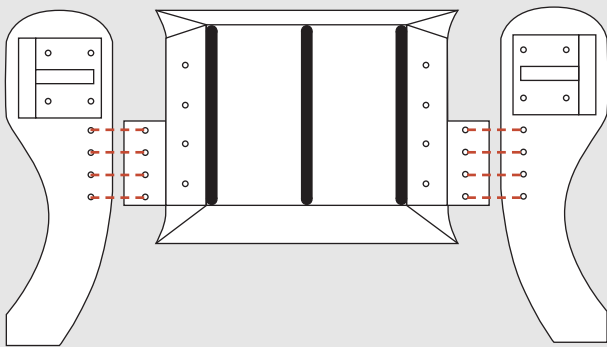
Stap 4:

Monteer lat "F" tussen de voorpoten.

MONTAGEHANDLEIDING

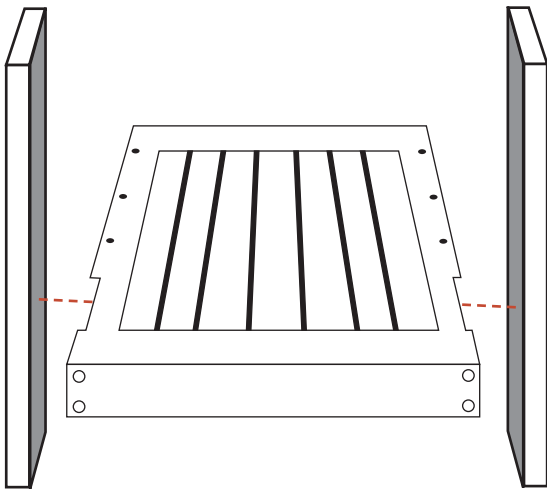


Kunststof Comfy
Tete-a-Tete



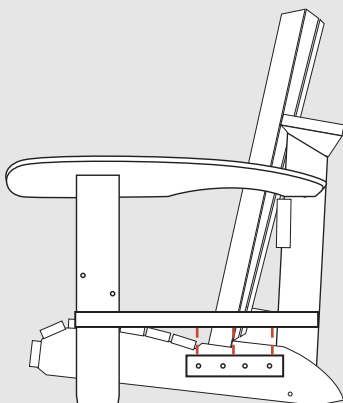
Stap 5:

Zet de twee stoelen op een vlakke ondergrond. Plaats dan het kleine tafelblad aan de bovenzijde in de ronding van de leuning mee en schroef het aan de onderzijde vast aan de leuning van de stoel.



Stap 6:

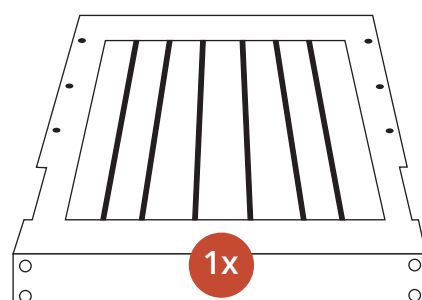
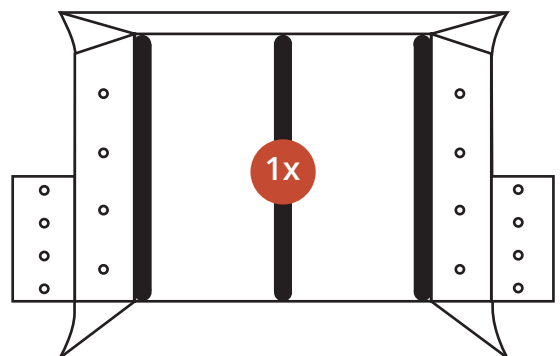
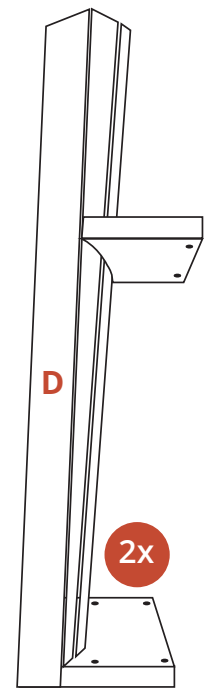
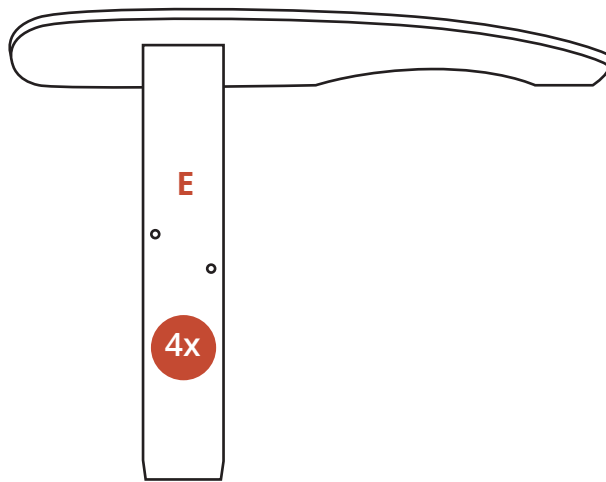
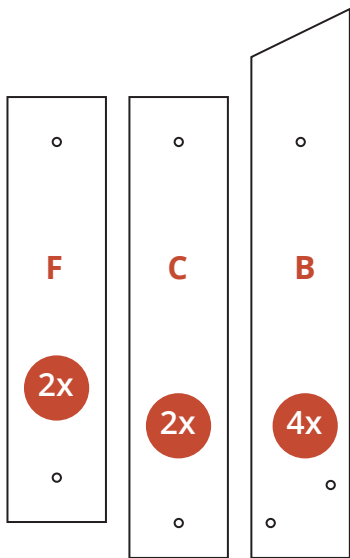
Plaats daarna het onderste tafelblad met de uitsparing in de voorste poten. Zorg dat de achterkant van het tafelblad gelijk is met de bovenkant van de gebogen lat.



Stap 7:

Schroef het geheel vast aan de zijkant van de stoel.

INHOUD VERPAKKING



BEVESTIGINGSMATERIAAL

