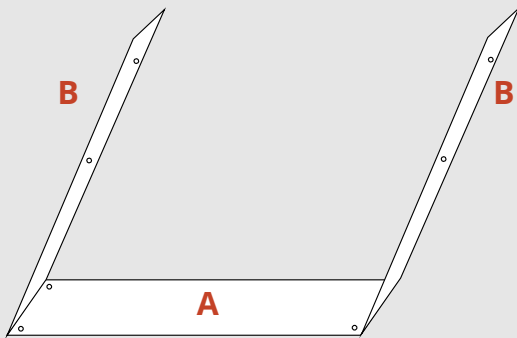
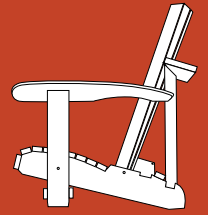


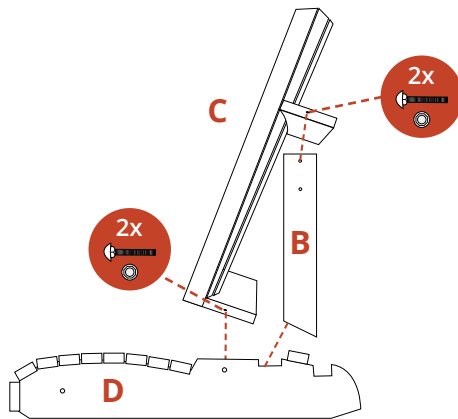
MANUAL DE MONTAJE

Plastico
Comfy RCC200



Paso 1:

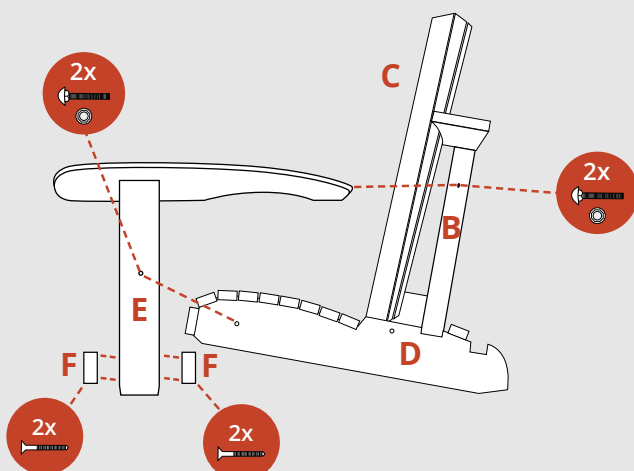
El tope viene premontado en la caja.



Paso 2:

Ahora atornille el respaldo "C" en la parte inferior de las tablas de apoyo "D" usando los tornillos grandes con arandela. Apriete para que el respaldo permanezca en su posición (no apriete demasiado).

Luego tome el tope y colóquelo en el primer hueco. Monte el tope en la parte superior del respaldo usando 2 tornillos grandes con arandela.



Paso 3:

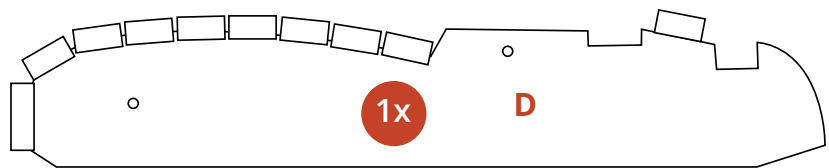
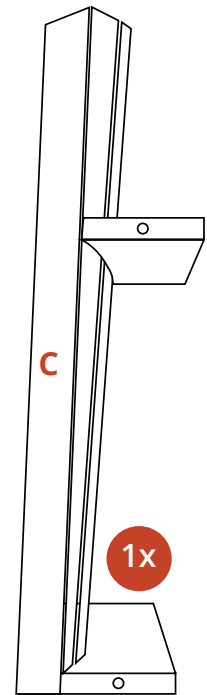
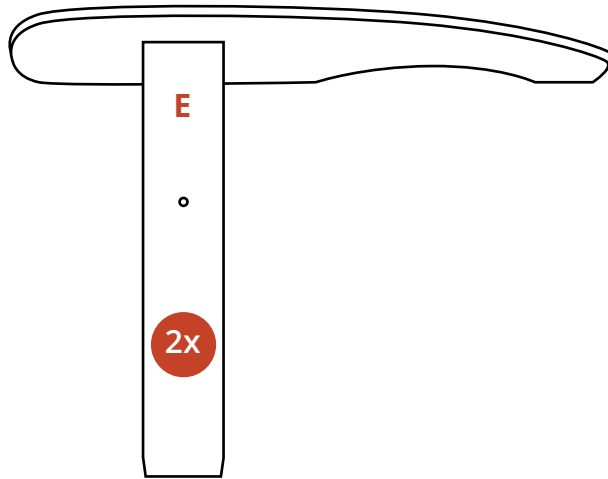
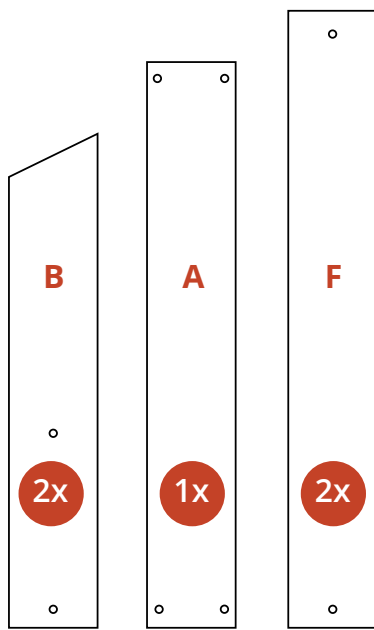
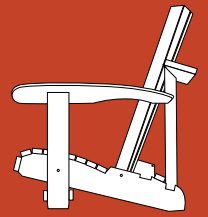
Coloque la silla de lado y apriete las patas y el reposabrazos "E". Las patas con el perno con tuerca y arandela y el reposabrazos por medio de un tornillo grande con arandela.

Paso 4:

Finalmente, los dos listones (tacos) "F" se montan en la parte delantera de la silla, en los huecos.

CONTENIDO DEL PAQUETE

Plastico
Comfy RCC200



MATERIAL DE FIJACIÓN

