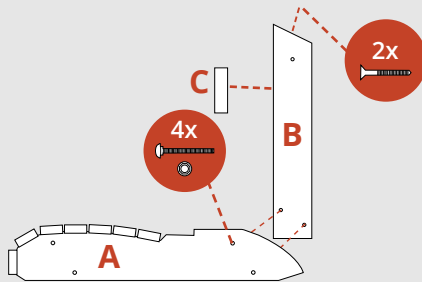
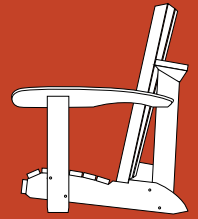


MANUAL DE MONTAJE

Comfy Chair Tete-a-Tete Plastico

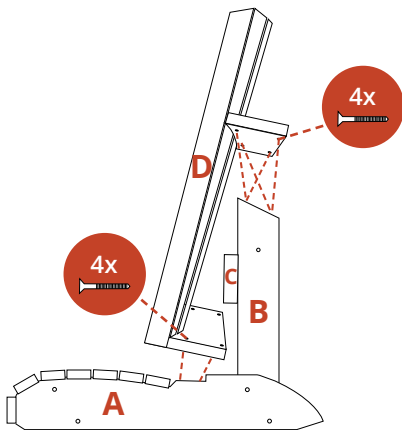


Paso 1:

Fije las patas traseras "B" al interior del asiento "A" usando los pernos suministrados.

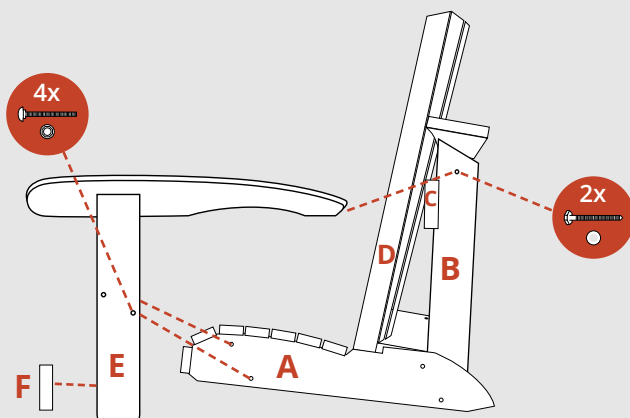
Consejo: Use un martillo (u otro objeto duro) para "golpear" la cabeza redonda del perno de manera que no gire cuando se atornilla la tuerca.

Luego, el listón "C" se monta en la parte delantera de las patas traseras, a ambos lados, a la altura del orificio pretaladrado y apretado contra la parte superior del respaldo. (vea el paso 3 para la ubicación del listón "C").



Paso 2:

Luego coloque el respaldo "D" en el hueco y primero atornille la parte inferior con 4 tornillos y luego la parte superior con 4 tornillos.



Paso 3:

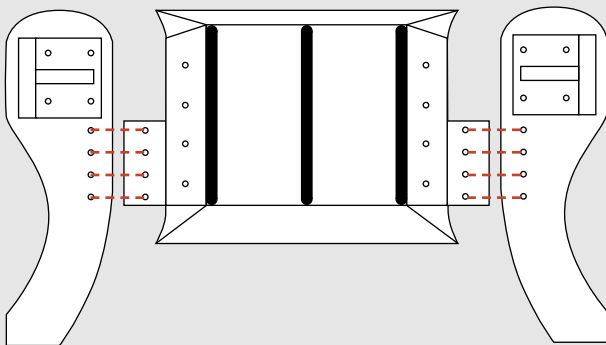
Coloque la silla de lado y monte las patas delanteras "E" usando Los pernos con tuerca. Luego, el respaldo quedará asegurado por los tornillos grandes con arandela.

Gire la silla del otro lado y repita el paso 3.

Paso 4:

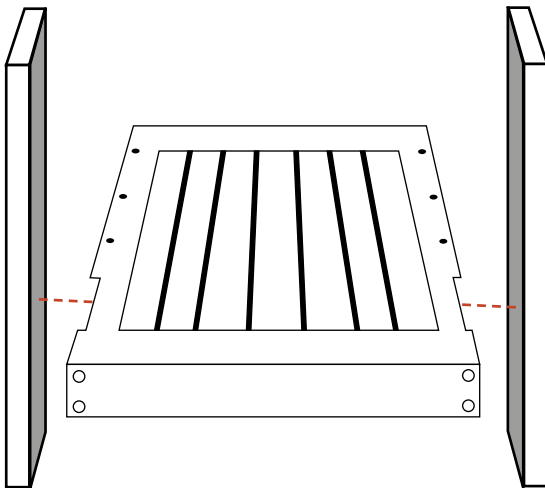
Monte el liston "F" entre las patas delanteras.

MANUAL DE MONTAJE



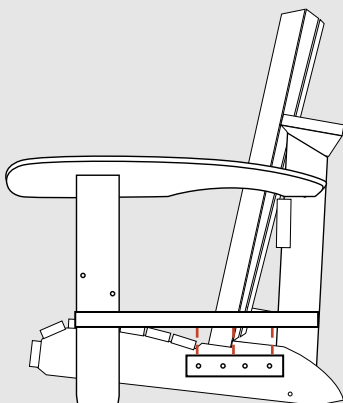
Paso 5:

Coloque las dos sillas sobre una superficie plana. Luego, coloque el tablero de la mesa pequeña en la parte superior en la curva del respaldo y atorníllelo al respaldo de la silla en la parte inferior.



Paso 6:

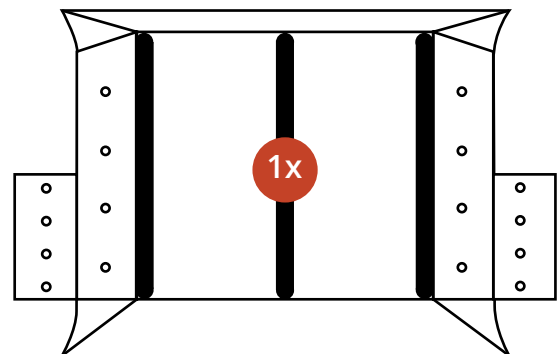
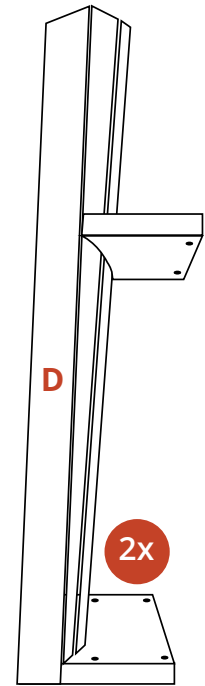
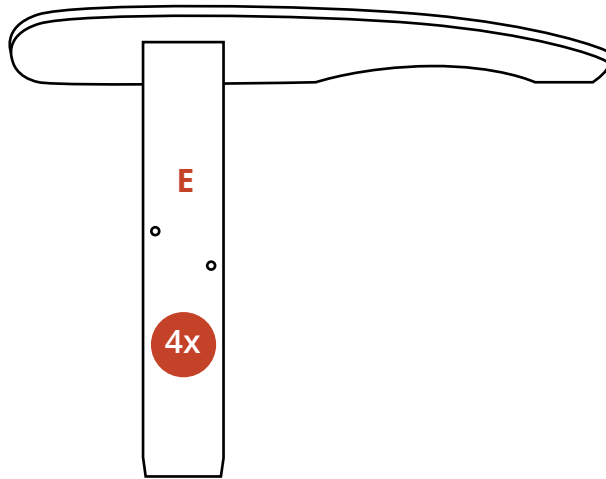
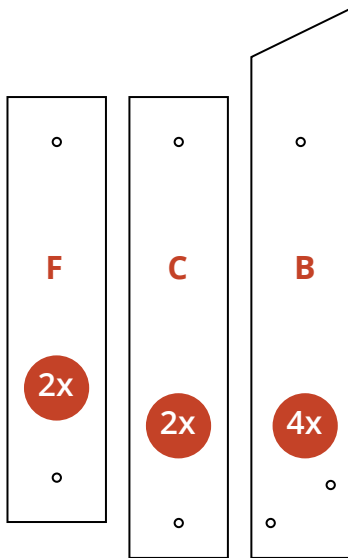
Luego coloque el tablero de la mesa inferior con el hueco en las patas delanteras. Asegúrese de que la parte posterior del tablero de la mesa esté alineada con la parte superior del listón curvo.



Paso 7:

Atornille el conjunto al costado del asiento.

CONTENIDO DEL PAQUETE



MATERIAL DE FIJACIÓN

