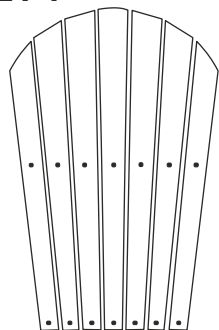


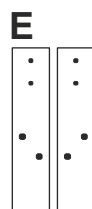
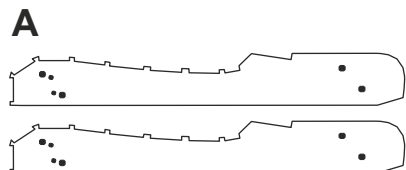
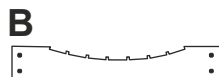
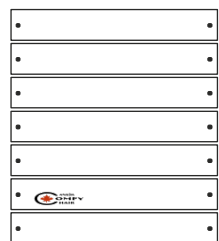


MONTAGE- HANDLEIDING CCC 100

L1-7



D1-7



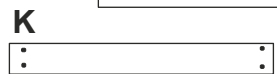
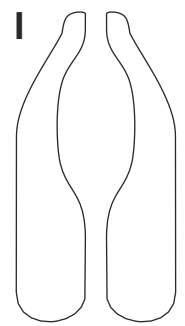
deel	aantal
A	2
B	1
C	1
D	7
E	2
F	2
G	2
H	2
I	2
J	1
K	1
L	7
M	1

56x 4x40mm schroeven

8x bouten en 8x moeren

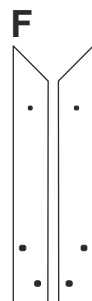
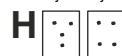
8x 4x30mm schroeven

16x sluitringen



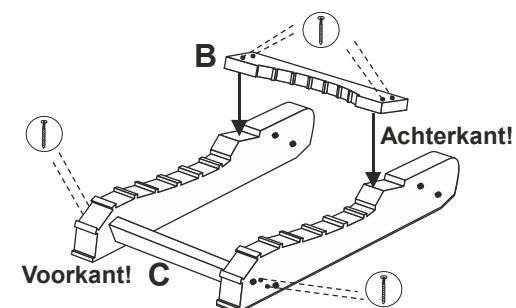
Boven
zijde

Onder
zijde



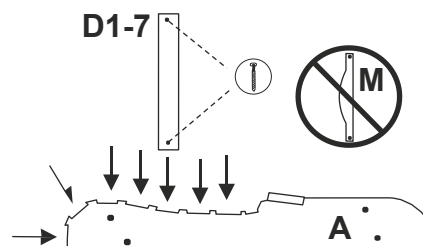
STAP 1

Leg de zijstukken A met de gebogen zijden omhoog op een vlak oppervlak met de verzonken zijde van de voorgeboorde gaten naar de buitenkant gericht. Plaats nu de lage achterkantsteun B in de laatste uitsparing aan de achterkant op de latten A. De gebogen zijde met de uitsparingen naar voren en de verzonken zijde van de voorgeboorde gaten naar boven gericht. Bevestig de plank met twee 4x40mm schroeven aan iedere kant. Let er op dat de plank perfect past. Bevestig plank C tussen de twee zijstukken. Neem hiervoor twee 4x40mm schroeven per kant en schroef ze van buiten af in de twee kleinere voorgeboorde gaten.



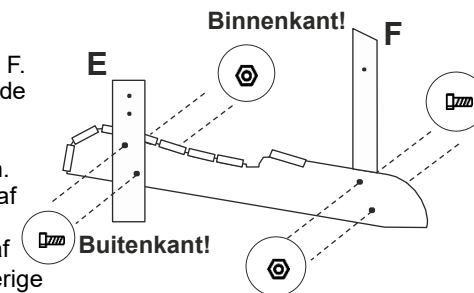
STAP 2

Plaats nu alle latten D1-7 (ZONDER deel M) in de uitsparingen boven op de zijstukken A. Zorg dat ze precies passen en dat de buitenste randen van de latten precies gelijk liggen met de buitenste randen van de grote zijstukken. Gebruik een 4x40mm schroef aan iedere kant per lat. Begin van beneden naar boven. Let op dat de verzonken zijde van de gaten weer naar boven gericht is.



STAP 3

De volgende stap is de bevestiging van de voorpoten E en de hoogstaande rugsteunen F. Plaats twee moeren vanaf de binnenkant in de grote voorgeboorde gaten aan de voorkant van de zijstukken. Aan de achterkant plaatst u de bouten vanaf de buitenkant in de gaten. Neem de stoelpoten E en bevestig deze vanaf de buitenkant met de bouten aan het zijstuk. Bevestig de hoogstaande rugsteunen F vanaf de binnenkant aan de achterkant met de overige bouten. Let er op dat de verzonken zijde van de kleine gaten boven aan de stoelpoten E en aan de rugsteunen F naar de binnenkant van de stoel gericht zijn. Herhaal deze werkwijze aan de andere kant van de stoel.

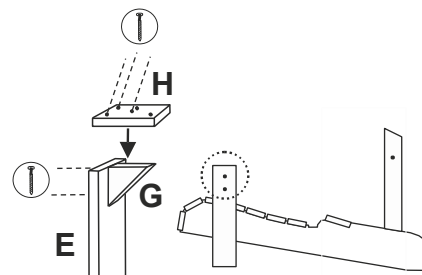


IN 10 STAPPEN NAAR HET COMFY CHAIR GEVOEL

Om extra lang te genieten van je Comfy Chair meubel monteert u de stoel volgens de instructies in deze montagehandleiding. Voor nog meer stevigheid adviseren wij om de verbindingpunten te verlijmen met watervaste constructiehoutlijm; deze lijm is meegeleverd.

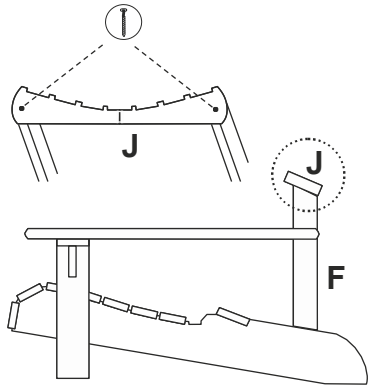
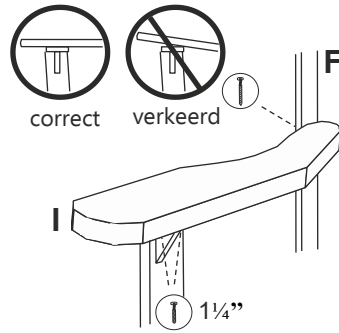
STAP 4

De constructie van de armsteunen: Monteer de driehoek G met twee 4x40mm schroeven van binnen naar buiten boven aan stoelpoot E. Plaats de driehoek in het midden en let er op dat het bovenste punt van de driehoek evenwijdig loopt met de bovenste rand van de stoelpoot. Zet deel H er nu boven op. Gebruik vier 4x40mm schroeven en bevestig deel H op de stoelpoot en de driehoek. Herhaal deze werkwijze aan de andere kant van de stoel.



STAP 5

Nu worden de armsteunen bevestigd. Plaats de armsteun I op de armleuning „draagconstructie“. Bevestig het uiteinde van de armsteun met een 4x40mm schroef aan de binnenkant van de rugleuning F. Zorg er voor dat de voorkant van de armsteun plat op de steun ligt. Indien noodzakelijk verschuift u de poot een beetje naar voor of achter, zodat hij evenwijdig met de rugleuning is. NIET te vast aandraaien. Nu schroeft u de vier kleinere 4x30mm schroefjes door deel I in de onderkant van de armsteun aan beide kanten.

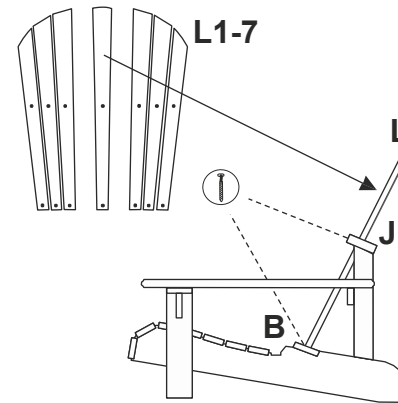
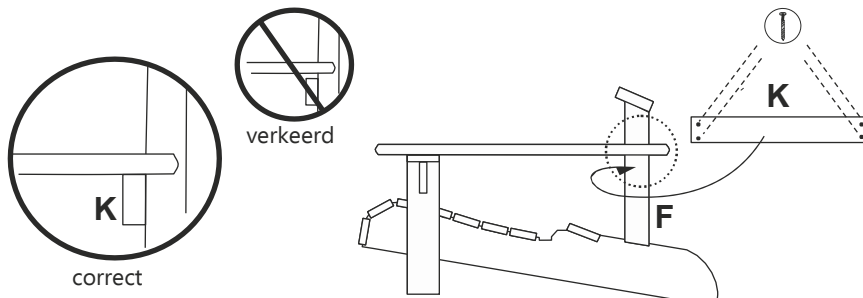


STAP 6

Bevestig de bovenste rugsteun J met een 4x40mm schroef aan iedere kant bovenop de beide hoogstaande rugsteunen F. Let er op dat de ronde kant naar binnen gericht is. De achterste rand van de bovenste rugsteun J moet gelijk liggen met de lagere achterste rand boven van de planken F. De voorgeboorde gaten moeten in het midden van de bovenkant van de planken F zijn. En natuurlijk: de verzonken zijde van de gaten moet naar boven gericht zijn.

STAP 7

Neem lat K, de dwarslat en plaats deze onder de achterkant van de armsteunen. Bevestig deze met twee 4x40mm schroeven aan iedere kant in de hoogstaande rugsteun F. De verzonken zijde van de voorgeboorde gaten moet naar binnen gericht zijn. Let op dat de plank stevig onder de armsteunen aangebracht wordt.

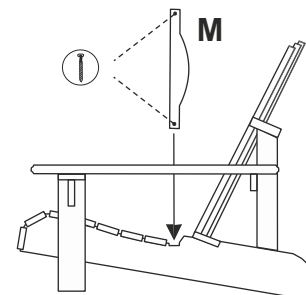
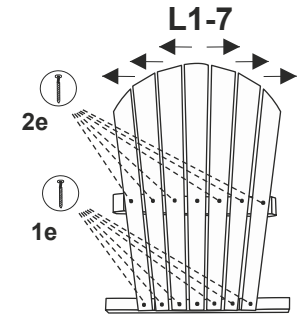


STAP 8

Neem nu de zeven ruglatten. Leg de latten neer in de juiste volgorde met de langste lat in het midden. Leg aan weerszijden drie latten zodanig neer dat de bovenkant van de rugleuning een gebogen lijn vormt. De verzonken zijde van de voorgeboorde gaten moeten omhoog gericht zijn. Neem de middelste (langste) lat en bevestig deze met een 4x40mm schroef aan de lage achterkantsteun B en vervolgens ook aan de bovenste achterkantsteun J. Zorg er voor dat de onderkant precies in de uitsparing past en dat de lat aan de onderzijde evenwijdig loopt aan de onderkant van de lage achterkantsteun.

STAP 9

Bevestig nu alle latten op de juiste plaats met behulp van 4x40mm schroeven aan de onderzijde op rugsteun B. De schroeven aan de bovenzijde worden pas bevestigd als zeker is dat alle latten op de juiste plaats liggen en dat de bovenkant een mooie gebogen lijn vormt. De afstand tussen de latten moet op alle plaatsen gelijk zijn. Gebruik de uitsparingen als referentiepunten. Als alle latten goed liggen, kunnen ze aan de bovenzijde met de 4x40mm schroeven worden vastgezet.



STAP 10

Neem de overige lat M en plaats deze in de uitsparing aan de achterkant van de zitting. De gebogen kant moet naar de achterkant gericht zijn. Bevestig deze met een 4x40mm schroef aan iedere kant. De verzonken zijde van de gaten (u weet het) moet naar boven gericht zijn.

Ontspan en geniet optimaal van het Comfy chair gevoel!!

Comfy Chair
Barneveld, Nederland
Telefoon: + 0031 6 51920965
E-mail: info@comfychair.nl
Website: www.comfychair.nl

