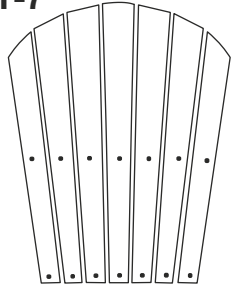


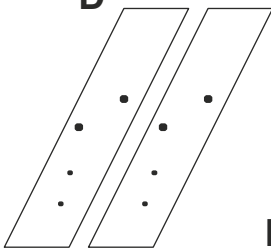


MONTAGE- HANDLEIDING CDC 800

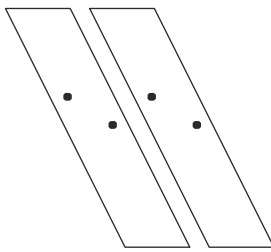
J1-7



D



E



F



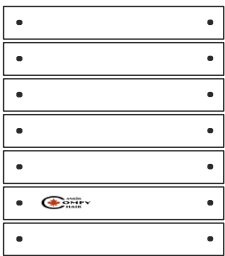
I



B



C1-7



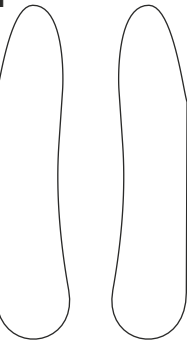
deel aantal

A	2
B	1
C	7
D	2
E	2
F	1
G	2
H	2
I	1
J	7

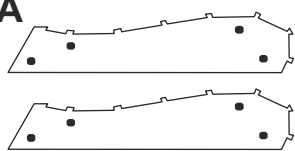
G



H



A



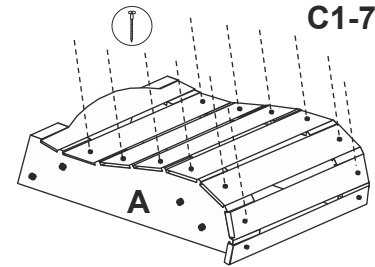
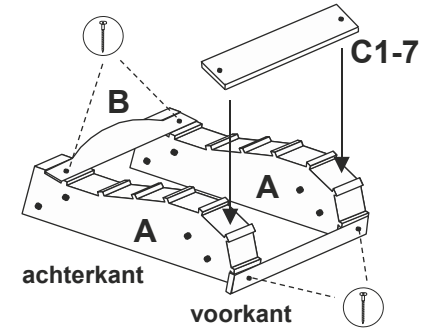
- 42x 4x40mm schroeven
- 8x bouten en 8x moeren
- 10x 4x30mm schroeven
- 16x sluitringen

IN 11 STAPPEN NAAR HET COMFY CHAIR GEVOEL

Om extra lang te genieten van je Comfy Chair meubel monteert u de stoel volgens de instructies in deze montagehandleiding. Voor nog meer stevigheid adviseren wij om de verbindingpunten te verlijmen met watervaste constructiehoutlijm; deze lijm is meegeleverd.

STAP 1

Leg de zijstukken A met de gebogen zijden omhoog op een vlak oppervlak. Plaats lat B van de zitting in de laatste uitsparingen aan de achterkant en bovenop de delen A. De gebogen zijde met de uitsparingen naar achteren gericht en de verzonken zijde van de voorgeboorde gaten omhoog. Bevestig de lat met een 4x40mm schroef aan iedere kant. Zorg dat de lat gelijkmatig ligt. Neem één van de latten C en plaats deze precies in de eerste uitsparingen aan de voorkant van de zijstukken. Zet deze lat vast met een 4x40mm schroef aan beide zijden. De voorgeboorde gaten moeten omhoog gericht zijn. Plaats nu 1 lat C in de derde uitsparing van onderen. Bevestig deze op dezelfde wijze.

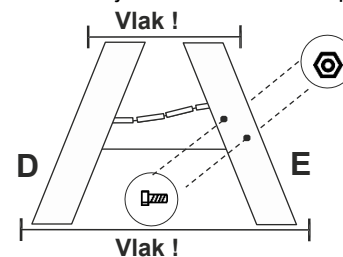
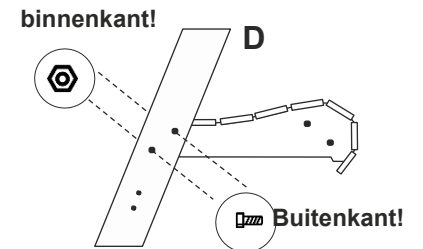


STAP 2

Plaats nu alle overgebleven latten C1-7 in de uitsparingen boven op de zijstukken A. Zorg dat ze precies passen. De buitenste randen van de latten moeten precies gelijk liggen aan de buitenste randen van de uitsparingen. De verzonken zijde van de voorgeboorde gaten moet naar boven gericht zijn. Bevestig nu alle latten met 4x40mm schroeven.

STAP 3

Nu worden de achterste poten D bevestigd. Breng twee moeren aan in de grote voorgeboorde gaten aan de achterkant van het zijstuk A. Let goed op dat u de achterpoten gebruikt! De twee kleine voorgeboorde gaten moeten onderaan de poten zitten met de verzonken zijde naar buiten gericht. Herhaal deze werkwijze aan de andere kant van de stoel. Plaats F aan de binnenzijde van de achterste poten.

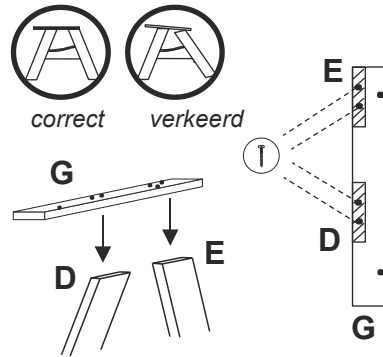


STAP 4

Breng twee moeren aan in de grote voorgeboorde gaten aan de voorkant van zijstuk A. Bevestig de poten E met twee bouten aan zijstuk A. Herhaal deze werkwijze aan de andere kant van de stoel. Breng nu de stoel in balans. Beweeg hem voor- of achterwaarts totdat hij recht staat en de boven- en onderkant van de voor- en achterpoten gelijk zijn.

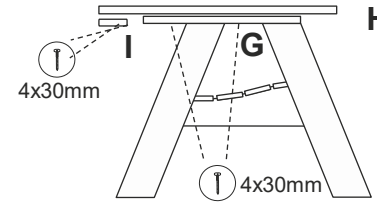
STAP 5

De armleuning steun: plaats de armleuning steun G bovenop de poten D en E. Zorg dat de verzonken zijde van de voorgeboorde gaten omhoog gericht zijn en dat de binnenste rand gelijk loopt aan de binnenste rand van de bovenkant van de poten. De plank moet ook gelijk liggen met de voorste rand van de voorpoot. Nogmaals; zorg er voor dat de stoelconstructie haaks staat. Bevestig nu de plank met vier 4x40mm schroeven aan de bovenkant van de poten. Herhaal deze werkwijze aan de andere kant van de stoel.



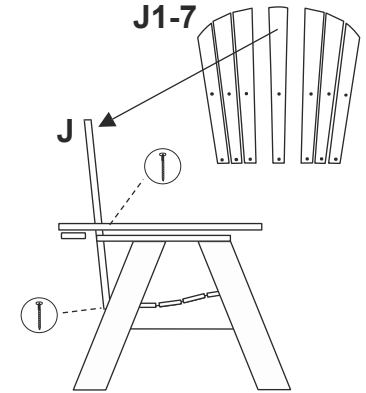
STAP 9

Draai de overgebleven twee 4x30mm schroeven in de twee gaten van de bovenste achtersteun I. (denk aan stap 7) Neem nu zes 4x30mm schroeven en bevestig er twee aan iedere kant van onderen door de armleuning steun planken G in de armleuning H.



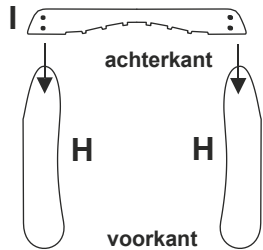
STAP 10

Pak nu alle zeven achterlatten J. Leg de latten in de juiste volgorde neer met de langste lat in het midden. Plaats drie latten links en drie latten rechts van de langste lat in het midden zodat de bovenkant een gebogen lijn vormt. Bevestig de middelste lat met een 4x40mm schroef van buitenaf aan de bovenkant van de bovenste achterkantsteun B en met een 4x40mm schroef van binnenuit aan de onderste achterkantsteun I. Zorg ervoor dat de onderkant precies past in de uitsparing en dat de rand van de lat gelijk ligt met de rand van de lage achterkant steun.



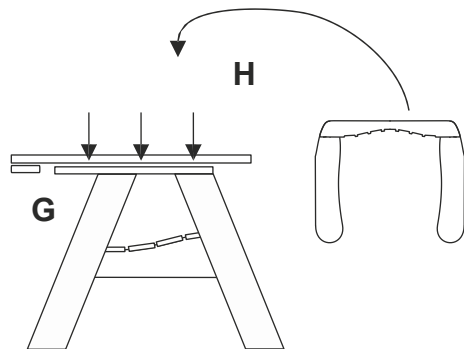
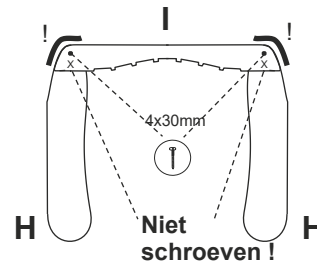
STAP 6

Neem de twee armsteunen H en de bovenste achterzijde steun I om de armsteun constructie te maken. Leg de armsteunen ondersteboven op een vlak oppervlak met de gebogen zijden naar elkaar gericht. Plaats de bovenste achtersteun I precies boven op de achterreinden van de armsteunen. De verzonken zijden van de voorgeboorde gaten moeten omhoog gericht zijn. Zorg dat deel I exact gelijk ligt met de armsteunen eronder.



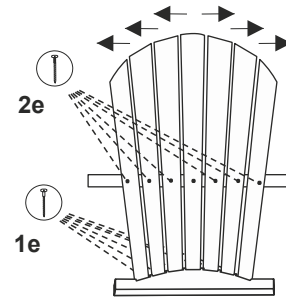
STAP 7

Bevestig nu plank I met slechts een 4x30mm schroef aan iedere kant. Gebruik alleen het eerste gat! Bevestig de overige twee schroeven nog niet. Nu heeft u nog de mogelijkheid om de armsteunen goed gelijk te leggen met de bovenste achtersteun I. Draai de armsteunen naar links of rechts totdat de randen van de armsteunen en van de plank I een gelijk gebogen lijn vormen.



STAP 11

Bevestig alle latten in de juiste volgorde met een 4x40mm schroef per lat aan de onderkant van de lage achterkant steun B. Bevestig de bovenste schroeven nog niet! Eerst alle onderste schroeven bevestigen. Vervolgens alle latten zo spreiden dat ze aan de bovenzijde een mooie boog vormen en dat de ruimte tussen de latten overal gelijk is. Gebruik de uitsparingen als referentiepunten. Als alle latten mooi gelijk liggen, kunnen de laatste 4x40mm schroeven aangebracht worden.



STAP 8

Draai de gehele armsteun constructie om en plaats deze bovenop de armleuning steunen G. Het moet één geheel vormen. Zorg ervoor dat de armleuningen recht zijn en dat de binnenste gebogen rand gelijk ligt met de gebogen rand van de dragende plank G eronder. Als alles goed ligt, ga dan verder met Stap 9. H dient aan de achterzijde ca. 1,5cm voorbij G te steken !.

Plaats de Comfy Dining Chairs rondom de Comfy Dining Table en geniet van vele mooie eetmomenten!

Comfy Chair
Barneveld, Nederland
Telefoon : + 0031 6 51920965
E-mail : info@comfychair.nl
Website : www.comfychair.nl

