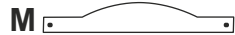
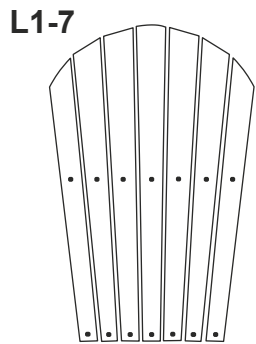
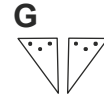
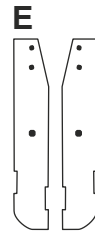
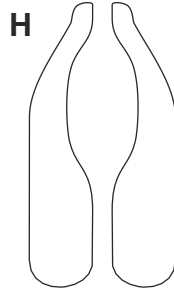
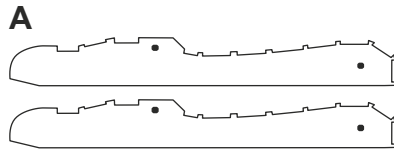
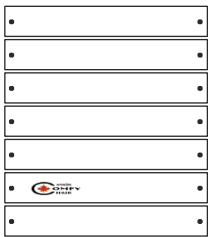


# ANANDA COMFY HAIR

## MONTAGE-HANDLEIDING FCC 200



C1-7



deel	aantal
A	2
B	1
C	7
D	1
E	2
F	2
G	2
H	2
I	2
J	1
K	1
L	7
M	1

44x 4x40mm schroeven

2x bouten en 2x moeren

6x schroeven 8x70 mm

10x sluitringen

2x scharnieren

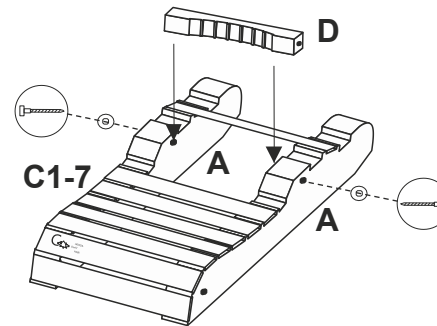
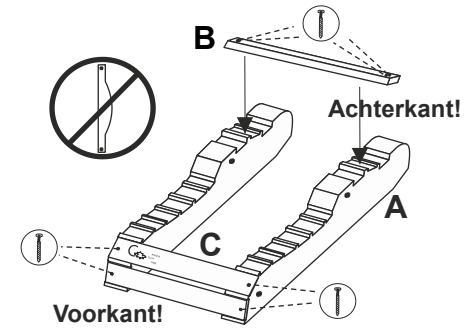
12x scharnierschroeven 4x20 mm

### IN 11 STAPPEN NAAR HET COMFY CHAIR GEVOEL

Om extra lang te genieten van je Comfy Chair meubel monteer je de stoel volgens de instructies in deze montagehandleiding. Voor nog meer stevigheid adviseren wij om de verbindingpunten te verlijmen met watervaste constructiehoutlijm; deze lijm is meegeleverd.

### STAP 1

Leg de zijstukken A met de gebogen zijden omhoog op een vlakke ondergrond. Plaats dan dwarslat B aan de achterkant van A in de middelste uitsparing tussen de twee diepere bevestigingsuitsparingen. Schroef de lat met een 4x40mm schroef per kant vast. Let op dat de verzonken zijde van de voorgeboorde gaten naar boven gericht zijn. Neem nu de latten C en plaats ze in de uitsparingen. Zorg er voor dat de buitenste randen van de latten gelijk liggen met de buitenste randen van de uitsparingen en dat de verzonken zijde van de voorgeboorde gaten weer naar boven gericht is. Bevestig de latten met een 4x40mm schroef aan iedere kant. Bevestig onderaan. Deel M nog NIET bevestigen.

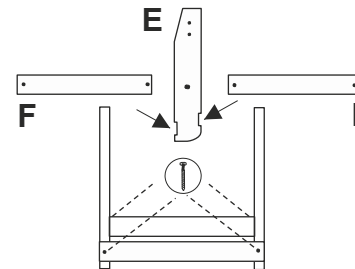
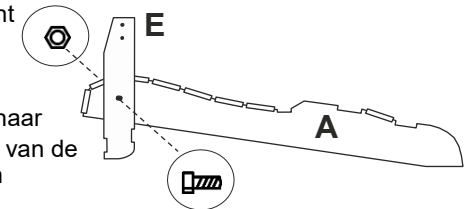


### STAP 2

Bevestig nu de lage achterkantsteun D tussen de twee zijstukken A. Neem twee sluitringen en twee 10x80mm schroeven. Schuif een sluitring over iedere schroef. Monteer de schroeven van buiten af links en rechts door de grote gaten aan de achterkant van de delen A. Plaats deel D in het midden en bevestig deze. Let op dat de plank perfect past. Draai de schroeven niet te strak aan. Plank D moet nog gedraaid kunnen worden.

### STAP 3

Neem twee moeren en plaats deze vanaf de binnenkant in de grote gaten aan de voorkant van de stoel. Neem de poten E en bevestig deze aan de buitenkant van de delen A. Schroef de bouten aan de buitenkant vast. Let er op dat de poten met de schuine kant naar voren gericht zijn en met de verzonken zijde van de voorgeboorde gaten naar de binnenkant van de stoel gericht zijn.

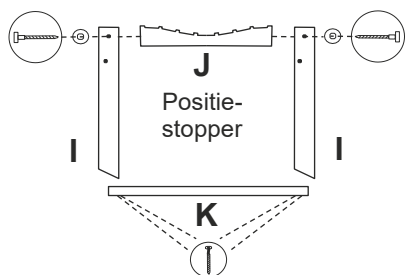
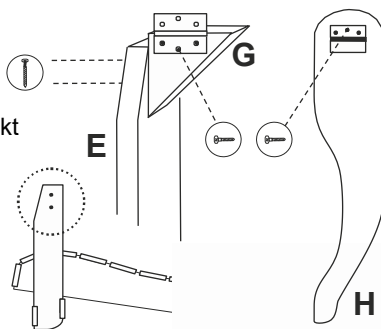


### STAP 4

Neem beide dwarsplanken F. Deze worden aan de onderkant van de stoelpoten E bevestigd. Plaats een plank in de voorste uitsparingen en bevestig deze met een 4x40mm schroef aan iedere kant. Bevestig nu op dezelfde wijze de andere plank in de uitsparingen aan de achterkant van de poten. Zorg er voor dat de verzonken zijde van de voorgeboorde gaten naar boven gericht zijn.

## STAP 5

De volgende stap is de constructie van de armsteunen. Bevestig de driehoek G met twee 4x40mm schroeven aan stoelpoot E. De twee gemarkeerde gaten aan de zijkant van de driehoek zijn de referentiepunten. De driehoek steekt ca 1,5 cm boven de stoelpoot uit. De drie gemarkeerde gaten van de driehoek moeten naar voren gericht zijn. Bevestig het scharnier met een kleine scharnierschroef in het midden van de drie gaten. Bevestig de armsteun H tegenover het scharnier. Gebruik maar één schroef in het middelste gat. Herhaal deze werkwijze aan de andere kant van de stoel.

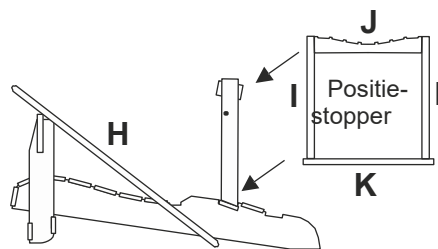


## STAP 6

Zet nu de „positie-stopper“ in elkaar. Breng de delen I rechts en links van de bovenste rugsteun J aan. Bevestig de planken middels een 10x80mm schroef met een sluitring door het gat boven op de I planken. **NIET** te vast aandraaien. Deel J moet beweegbaar blijven. Plaats nu de lat K precies aan de onderkant van deel I en bevestig deze met twee 4x40mm schroef aan iedere kant.

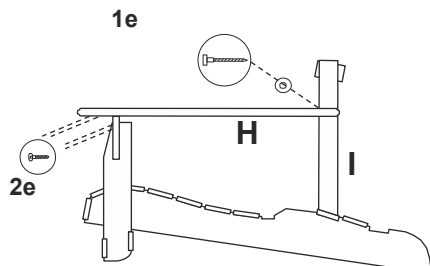
## STAP 7

Neem de „positie-stopper“, richt hem naar de voorkant van de stoel en zet hem recht in de eerste stel-positie bovenop de achterkant van de stoel. De lat K moet perfect in de uitsparing passen. Draai de bovenste rugsteun J dusdanig, dat de uitsparingen op de voorkant van de stoel gericht zijn.



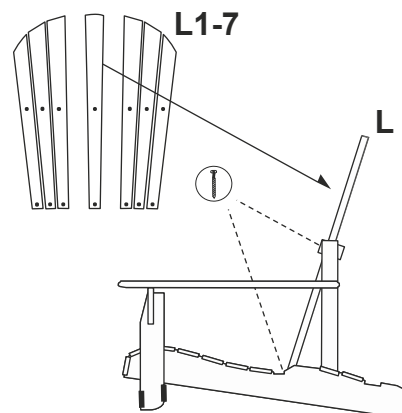
## STAP 8

Neem het einde van de armsteun H en bevestig deze aan de „positie-stopper“. Zorg er voor dat de voorpoten van de stoel recht overeind staan. Gebruik twee 8x70mm schroeven en schuif een sluitring over iedere schroef. Draai de schroeven vanaf de binnenkant door de overige lage gaten aan de bovenkant van de armsteun. Nadat alles exact waterpas staat, bevestig u de vier overige scharnierschroeven, twee onder de armsteun en twee onder de driehoek.



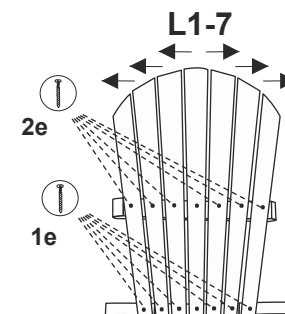
## STAP 9

Leg nu alle zeven latten L in de juiste volgorde neer met de langste lat in het midden. Plaats drie latten links en drie latten rechts van de langste lat zodat de bovenkant een gebogen lijn vormt. Denk er aan: de verzonken zijde van de voorgeboorde gaten moet naar boven gericht zijn. Bevestig de middelste (langste) lat met een 4x40mm schroef aan de onderkant van de lage achterkantsteun D en met een 4x40mm schroef aan de bovenste achterkantsteun J. Zorg er voor dat de onderkant precies in de uitsparing past en dat de rand van de lat gelijk ligt met de rand van de lage achterkantsteun.



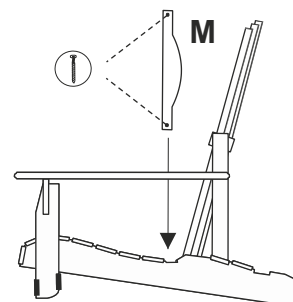
## STAP 10

Bevestig alle latten in de juiste volgorde met één 4x40mm schroef per lat aan de onderkant van de lage achterkantsteun D. Draai de bovenste schroeven nog niet aan. Eerst alle latten zo spreiden dat ze aan de bovenzijde een mooie boog vormen en dat de ruimte tussen de latten overal gelijk is. Gebruik de uitsparingen als referentiepunten. Als alle latten mooi gelijk liggen, kunnen de laatste 4x40mm schroeven aangedraaid worden.



## STAP 11

Neem de laatste lat M en plaats deze in de uitsparing aan de achterkant van de zitting. De gebogen kant moet naar de achterkant van de zitting gericht zijn. Bevestig deze met een 4x 40mm schroef aan iedere kant. De verzonken zijde van de gaten moet (u weet het) naar boven gericht zijn.



## Ontspan en geniet optimaal van het Comfy chair gevoel!

Comfy Chair  
Barneveld, Nederland  
Telefoon : + 0031 6 51920965  
E-mail : info@comfychair.nl  
Website : www.comfychair.nl

