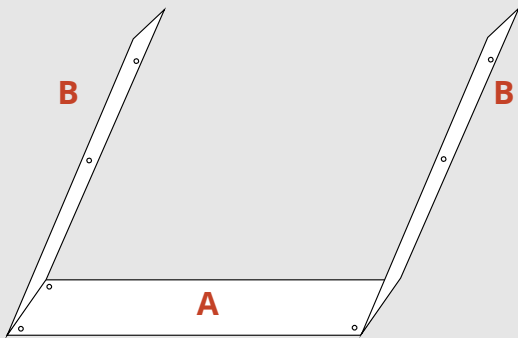
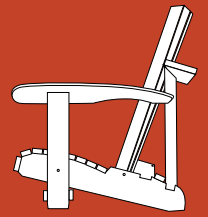


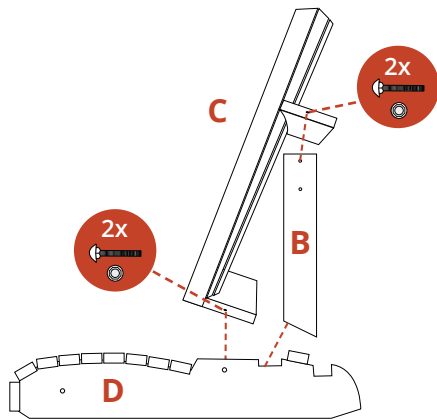
MONTAGEHANDLEIDING

Kunststof
Comfy RCC200



Stap 1:

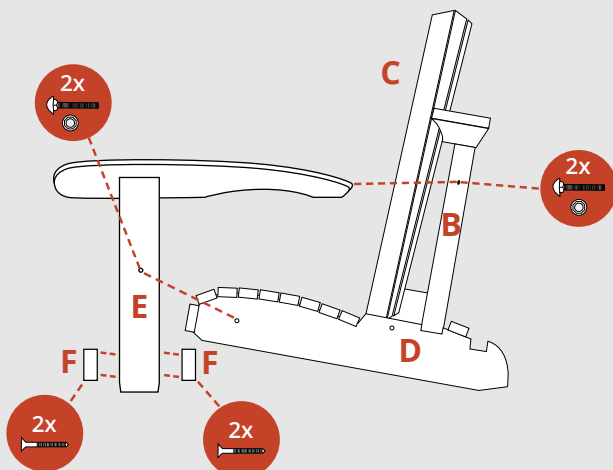
De stopper komt voorgemonteerd in de doos.



Stap 2:

Schroef nu de rugleuning "C" vast aan de onderzijde van de liggers "D" d.m.v. de bouten en moeren met ring. Draai deze zo vast dat de rugleuning blijft staan (niet te strak vastdraaien).

Pak daarna de stopper en zet deze in de eerste uitsparing en monteer de stopper aan de bovenzijde van de rugleuning d.m.v. 2 bouten en moeren met ring.



Stap 3:

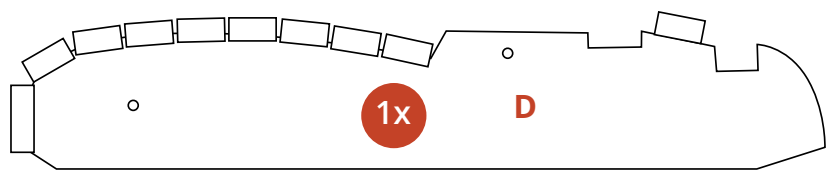
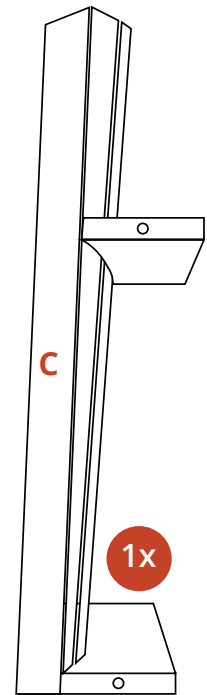
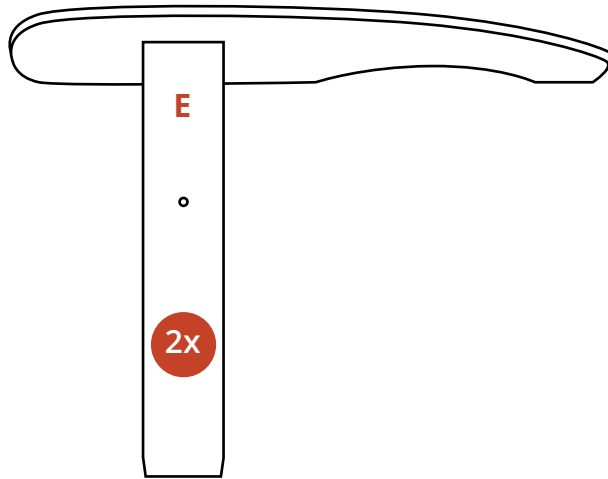
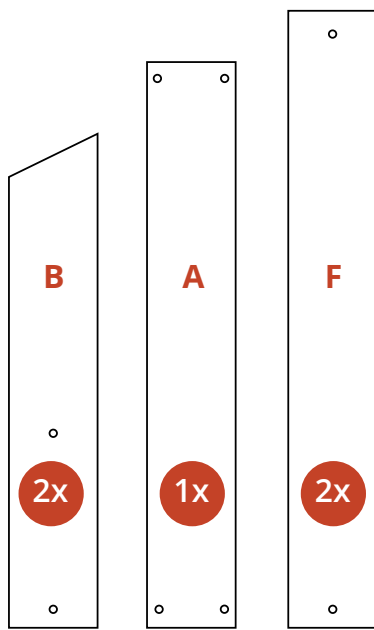
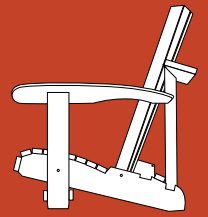
Leg de stoel op de zijkant en draai de poten en de arMLEuning "E" vast. De poten d.m.v. de bout met moer en ring en de leuning d.m.v. een grote schroef met ring.

Stap 4:

Als laatste worden de beide latten "F" gemonteerd aan de voorkant van de stoel, in de uitsparingen.

INHOUD VERPAKKING

Kunststof
Comfy RCC200



BEVESTIGINGSMATERIAAL

