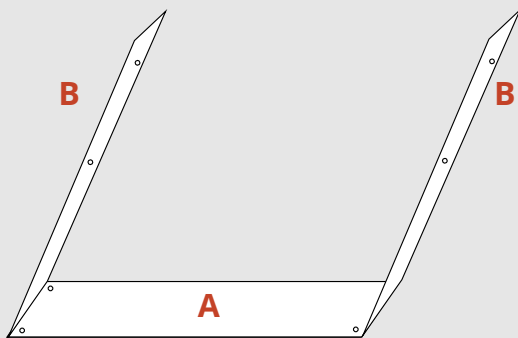
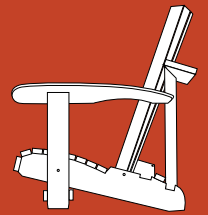


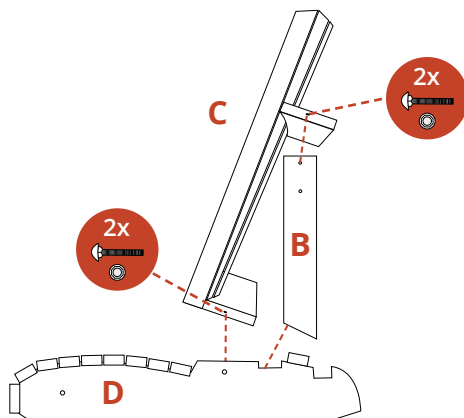
MANUEL D'ASSEMBLAGE

Plastique
Comfy RCC200



Étape 1:

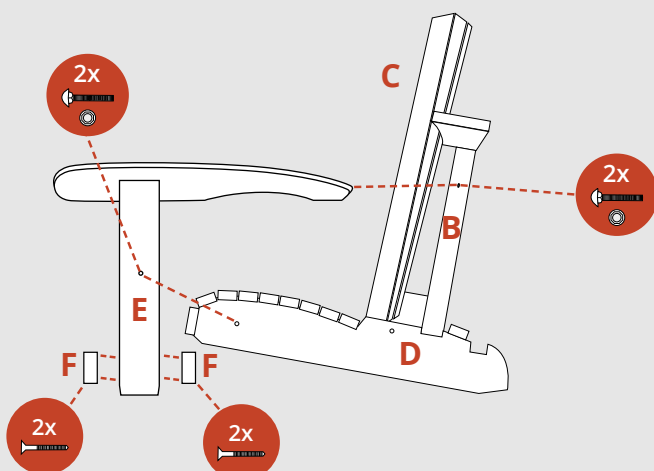
Le bouchon est livré pré-assemblé dans la boîte.



Étape 2:

Vissez maintenant le dossier «C» sur le dessous des poutres «D» en utilisant les boulons et écrous. Serrez-le pour que le dossier reste en position (ne serrez pas trop).

Ensuite, prenez le bouchon et placez-le dans le premier évidement et montez le bouchon sur le haut du dossier à l'aide du 2 boulons en écrous.



Étape 3:

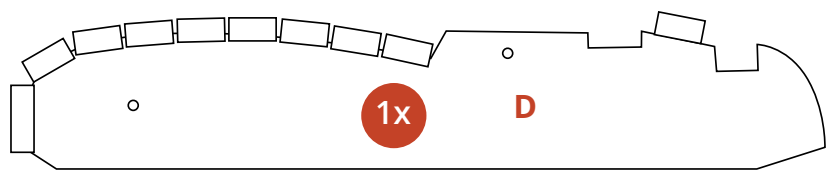
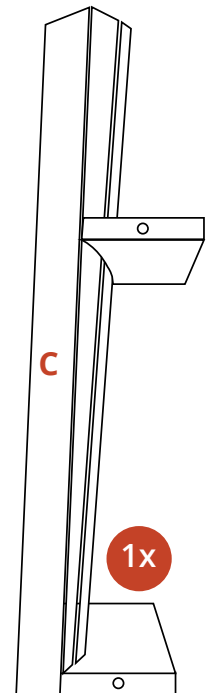
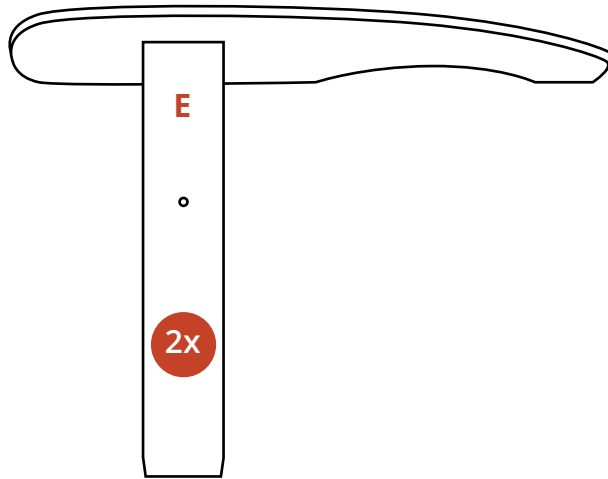
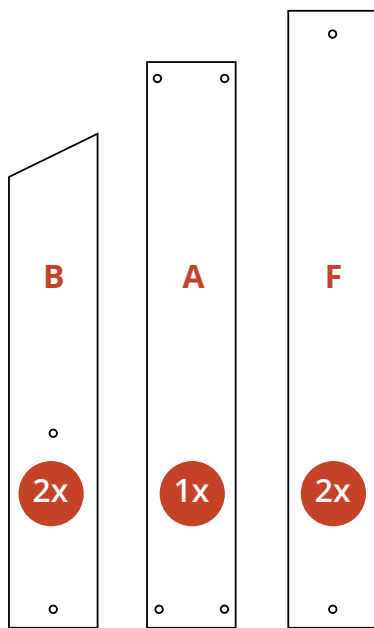
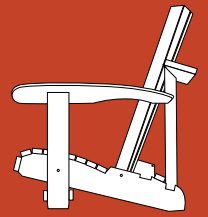
Placez la chaise sur le côté et serrez les pieds et l'accoudoir «E». Les pieds par le boulon avec l'aide de l'écrou et rondelle et l'accoudoir au moyen de une grande vis avec rondelle.

Étape 4:

Enfin, les deux lattes «F» sont montées sur le devant de la chaise, dans les évidements.

MANUEL D'ASSEMBLAGE

Plastique
Comfy RCC200



MATÉRIAU DE FIXATION

