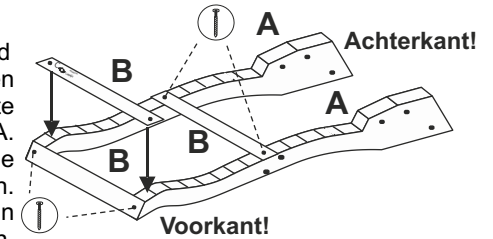




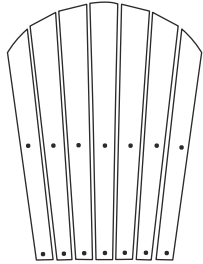
MONTAGE- HANDLEIDING CSL 300

STAP 1

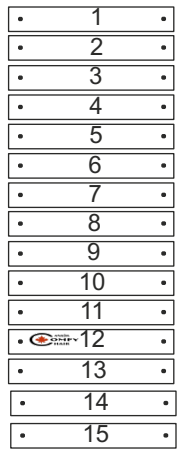
Zet de zijstukken A op een vlakke ondergrond met de uitsparingen naar boven. Neem één van de B latten en plaats deze in de eerste uitsparingen aan de voorzijde van de delen A. Zorg dat de verzonken zijden van de voorgeboorde gaten naar boven gericht zijn. Bevestig de lat met een 4x40mm schroef aan iedere kant. Neem nu een tweede B-lat en bevestig deze op dezelfde wijze in een van de uitsparingen verder naar achteren. Zorg er voor dat de buitenste randen van de latten gelijk liggen met de buitenste randen van de uitsparingen en dat de verzonken zijden van de voorgeboorde gaten naar boven gericht zijn. Als de hele constructie recht staat, wordt de lat met het Comfy logo aan de voorzijde in de tweede uitsparingen geplaatst en net als de vorige B -latten bevestigd.



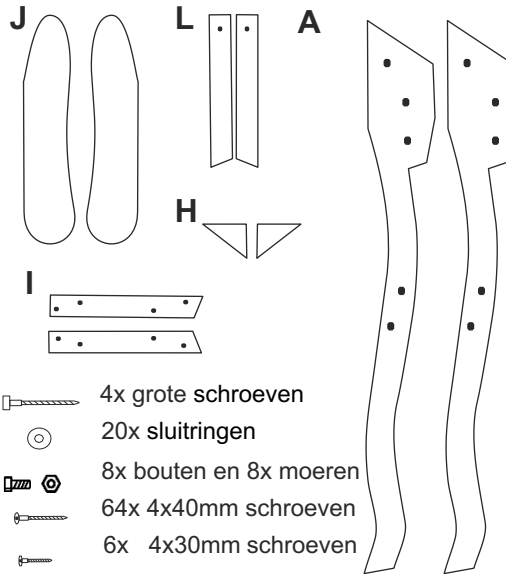
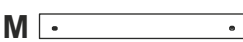
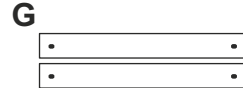
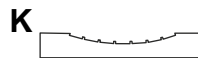
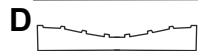
M1-7



B1-15

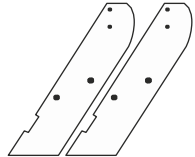


deel	aantal
A	2
B	15
C	1
D	1
E	2
F	2
G	2
H	2
I	2
J	2
K	2
L	1
M	2
N	1
7	7

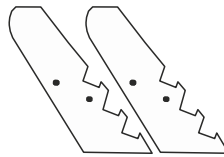


- 4x grote schroeven
- 20x sluitringen
- 8x bouten en 8x moeren
- 64x 4x40mm schroeven
- 6x 4x30mm schroeven

F

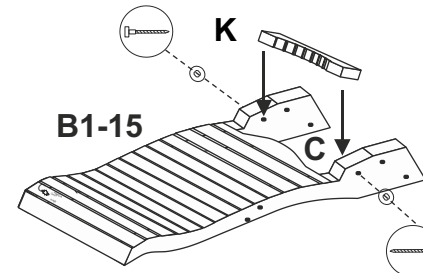


E



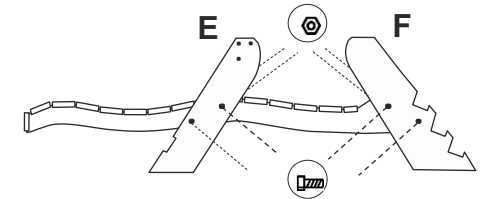
STAP 2

Bevestig alle overgebleven latten B 1-15 en als laatste de gebogen plank C. Let er op dat de gebogen zijde naar achteren is gericht. Bevestig nu de lage achterkantsteun C tussen de twee zijstukken A. Neem twee sluitringen en twee grote schroeven. Schuif een sluitring over iedere grote schroef. Steek de grote schroeven links en rechts van buiten af door de grote gaten aan de achterzijde van de delen A. Plaats deel K in het midden en bevestig deze. Zorg dat de plank precies in het midden zit. Draai de schroeven nog niet strak aan; plank K moet nog gedraaid kunnen worden.



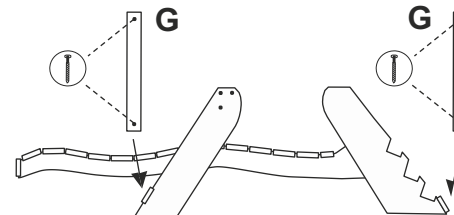
STAP 3

Plaats 4 bouten en sluitringen in de grote gaten aan de voorzijde en het midden van de delen A. Bevestig nu de poten E en F aan de buitenzijde van deel A. Schuif de bout en de sluitring vanaf de buitenzijde door de delen E en F. Monteer de moeren en sluitring vanaf de binnenkant. Herhaal deze werkwijze aan de andere kant van de ligstoel.



STAP 4

Bevestig de dwarssteunen G aan de voor- en achter poten. Plaats een plank G onder de onderste uitsparingen aan de onderzijde van de achterpoten. Bevestig nu op dezelfde wijze de andere plank G aan de onderzijde van de voorpoten. Gebruik een 4x40mm schroef aan iedere kant van de planken.

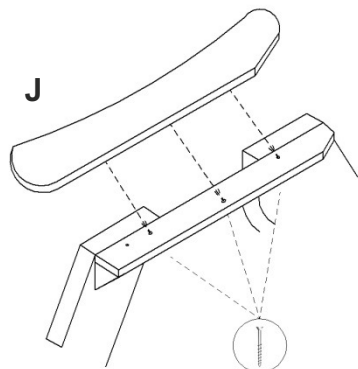
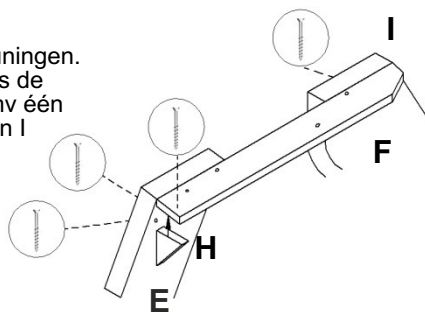


IN 10 STAPPEN NAAR HET COMFY CHAIR GEVOEL

Om extra lang te genieten van je Comfy Chair meubel monteert je de stoel volgens de instructies in deze montagehandleiding. Voor nog meer stevigheid adviseren wij om de verbindingpunten te verlijmen met watervaste constructiehoutlijm; deze lijm is meegeleverd.

STAP 5

De volgende stap is de constructie van de armleuningen. Het is belangrijk alle delen hier te verlijmen. Plaats de armsteun I aan de buitenzijde van poot E en F dmv één 4x40 mm schroef aan beide poten. Bovenzijde van I dient gelijk te zijn aan de bovenzijde van E en F. Neem nu de driehoek H en monteer deze onder deel I van voorpoot E. Schroef deze vast met Een 4x40 mm schroef aan poot E en aan deel I in de voorgeboorde gaten.

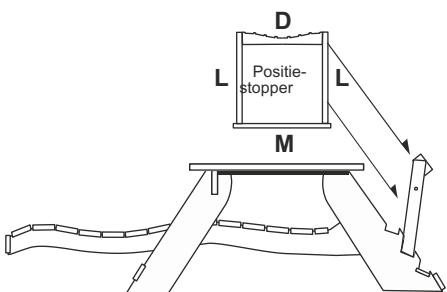
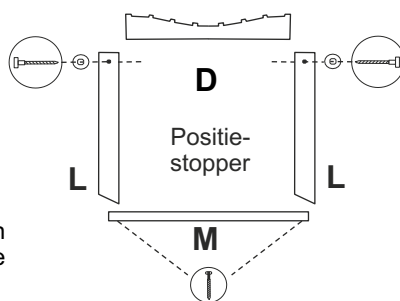


STAP 6

Plaats de armsteun J in de juiste richting op de "armsteun draag constructie". Bevestig deze met drie 4x30mm schroeven. Draai deze van onderaf door plank I vast. Herhaal stap 5 en 6 aan de andere kant van de ligstoel.

STAP 7

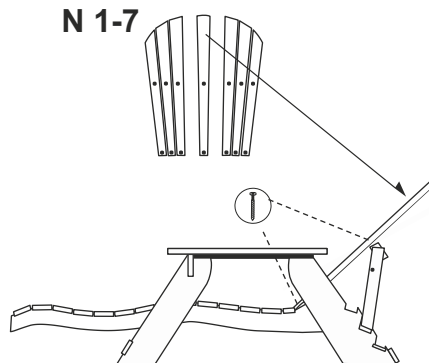
Zet nu de "positie-stopper" in elkaar. Breng de delen L links en rechts van de bovenste rugsteun D aan. Bevestig de planken middels een grote schroef met een sluitring door het gat bovenop de L planken. NIET te vast aandraaien! Deel D moet beweegbaar blijven. Plaats nu de plank M aan de onderzijde van de delen L en bevestig deze met een 4x40mm schroef aan iedere kant.



STAP 8

Neem de "positie-stopper", richt het naar de voorkant van de ligstoel en zet het recht in de middelste stel positie aan de onderkant van de achterpoten. De lat M moet perfect in de uitsparing passen. Draai de bovenste rugsteun D dusdanig dat de uitsparingen op de voorkant van het ligbed zijn gericht.

N 1-7

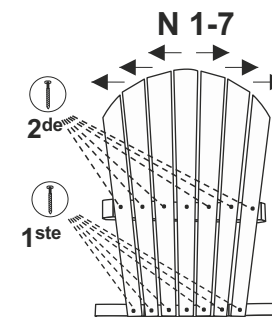


STAP 9

Neem nu alle 7 ruglatten N. Leg de latten neer in de juiste volgorde met de langste lat in het midden. Leg aan weerszijden 3 latten zodanig neer dat de bovenkant van de rugleuning een gebogen lijn vormt. De verzonken zijde van de voorgeboorde gaten moeten omhoog gericht zijn. Neem de middelste (langste) lat en bevestig deze met een 4x40mm schroef aan de lage achterkantsteun D en vervolgens ook aan de bovenste achterkantsteun J. Zorg er voor dat de onderkant precies in de uitsparing past en dat de latten aan de onderzijde evenwijdig lopen aan de onderkant van de lage achterkantsteun.

STAP 10

Bevestig nu alle latten op de juiste plaats met behulp van 4x40 mm schroeven aan de onderzijde op rugsteun D. De schroeven aan de bovenzijde worden pas bevestigd als zeker is dat alle latten op de juiste plaats liggen en dat de bovenkant een mooie gebogen lijn vormt. De afstand tussen de latten moet op alle plaatsen gelijk zijn. Gebruik de uitsparingen als referentiepunten. Als alle latten goed liggen, kunnen ze aan de bovenzijde met 4x40mm schroeven worden vastgezet.



Veel mooie, zonnige Comfy Sun Lounger uren toegewenst!



Comfy Chair
Barneveld, Nederland
Telefoon : + 0031 6 51920965
E-mail : info@comfychair.nl
Website : www.comfychair.nl