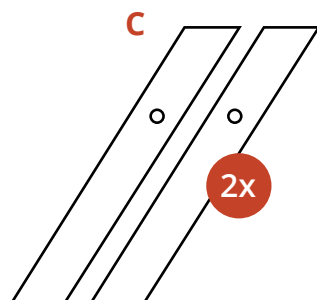
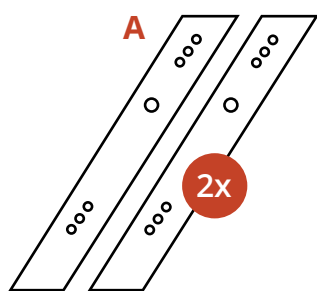
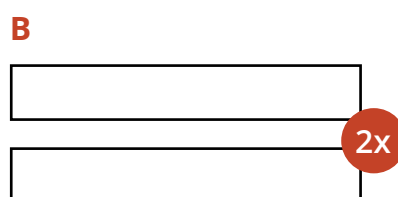
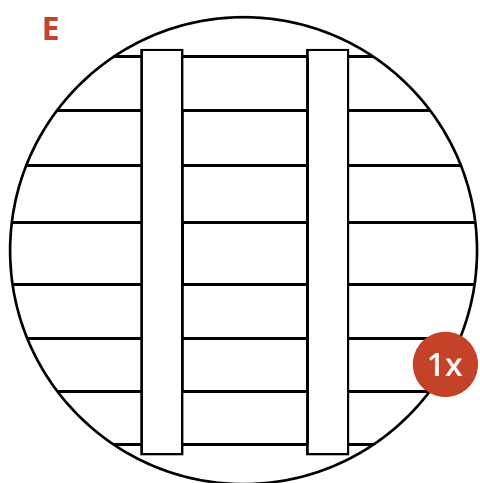
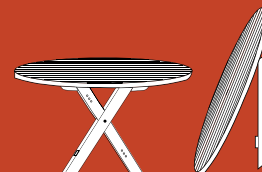
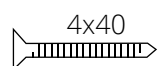


## CONTENU DU PAQUET

Bois  
Dining Table  
CDT 700



### MATÉRIEL DE FIXATION



18x



2x



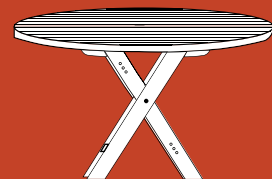
2x



4x

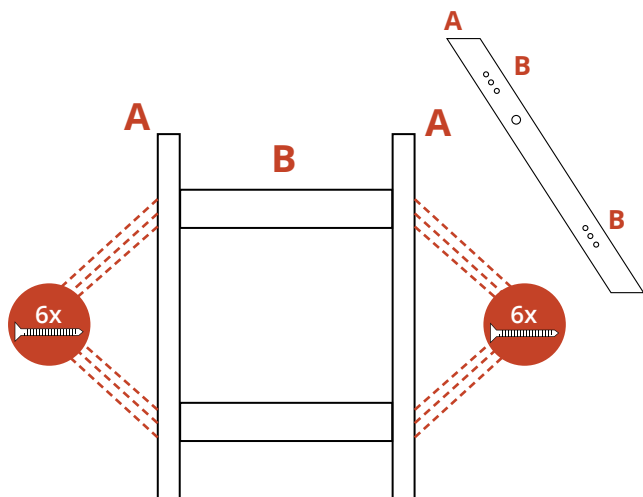
## INSTRUCTIONS D'ASSEMBLAGE

Bois  
 Dining Table  
 CDT 700



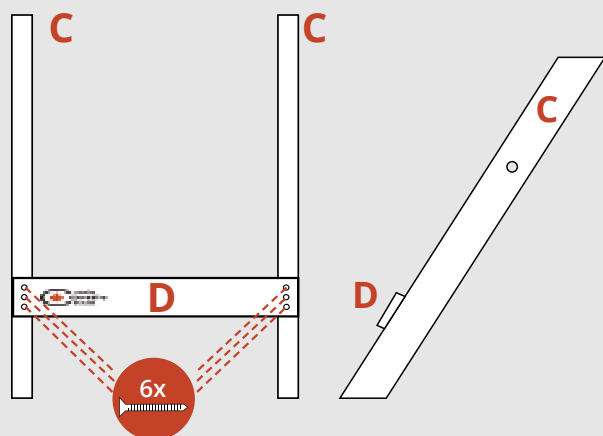
### Avant de démarrer

- Déballez soigneusement la boîte et vérifiez que toutes les pièces sont présentes.
- Nécessaire pour l'assemblage: tournevis sans fil, marteau et clé à fourche 13. L'embout du tournevis sans fil est inclus dans un sachet de vis.
- Nous recommandons de coller tous les points des vis 4x40 à l'aide de la colle à bois fournie. Un tube de colle suffit pour trois meubles.
- Si vous souhaitez traiter la chaise avec de l'huile, ne le faites qu'après l'assemblage, en raison du séchage de la colle à bois.



### Étape 1 | Pièces A et B

- Prenez les deux planches A et une planche B. Placez B entre les planches A, au-dessus des grands trous de vis de A.
- Fixer B avec trois vis de 4x40 mm de chaque côté. Utiliser les marques de crayon comme points de référence.
- Prenez l'autre planche B et répétez cette étape au bas des planches A.

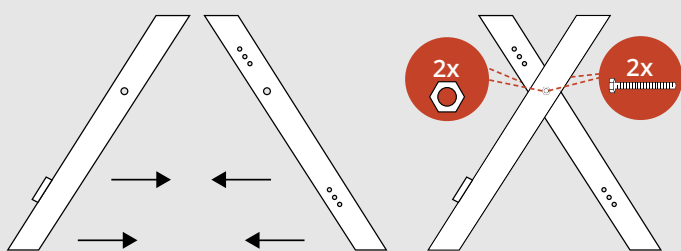
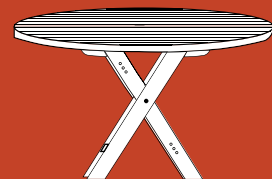


### Étape 2 | Pièces C et D

- Prenez les lattes C et D (avec le logo) et fixez D à C à l'aide de trois vis de 4x40 mm par côté.
- Utilisez à nouveau les marques de crayon comme points de référence.

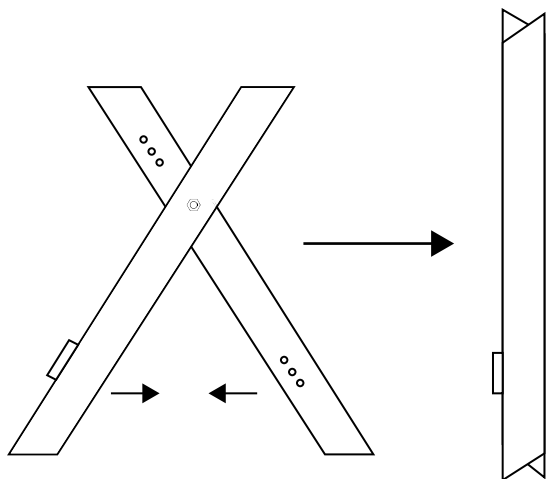
## INSTRUCTIONS D'ASSEMBLAGE

Bois  
 Dining Table  
 CDT 700



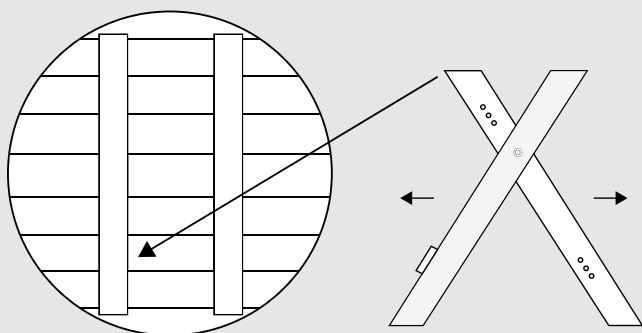
### Étape 3 | Construction des pieds de la table

- Assembler les deux parties assemblées. Placer la construction A+B entre la construction C+D.
- Fixer les pieds de la table ensemble avec un boulon + une rondelle et un écrou + une attache de chaque côté.
- **Remarque:** ne pas trop serrer, les jambes doivent pouvoir bouger d'avant en arrière.



### Étape 4 | Les pieds de la table bougent

Posez les pieds de la table et poussez-les l'un vers l'autre pour poser le plateau.

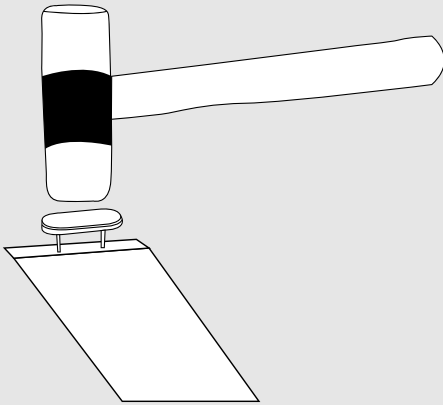
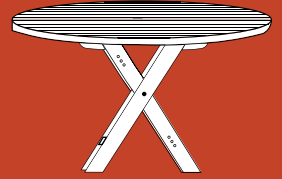


### Étape 5 | Plateau de table

- Prenez la table E et placez-la à l'envers sur le sol.
- Placer les pieds de la table entre les deux planches montées sur le plateau.
- Écarter les pieds de la table jusqu'à ce qu'ils ne puissent plus aller plus loin. La partie supérieure des pieds de la table s'adapte exactement à la largeur des planches du plateau de la table.

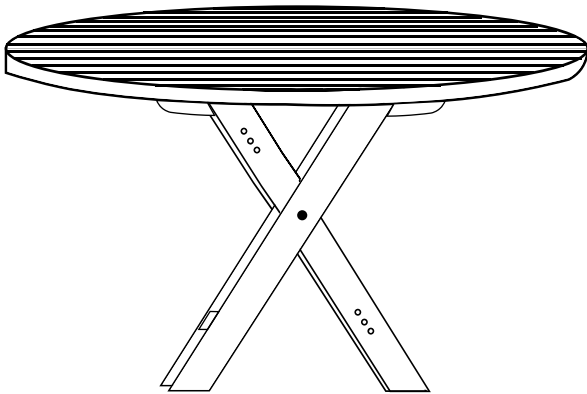
## INSTRUCTIONS D'ASSEMBLAGE

Bois  
Dining Table  
CDT 700



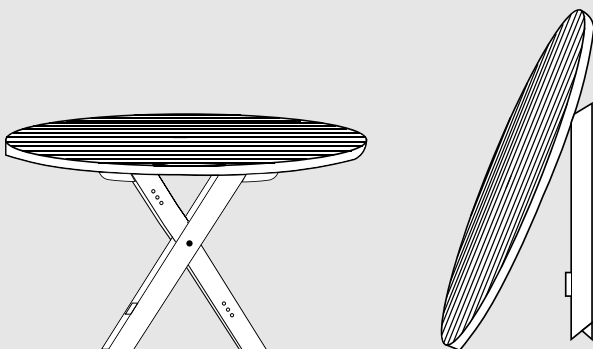
### Étape 7 | Installation des patins de meubles

Frapper les 4 patins de meubles sous les pieds avec un marteau.



### Étape 6 | Retournez la table

Retournez la table et posez-la sur le sol. Déplacez la table d'avant en arrière jusqu'à ce qu'elle soit stable sur ses pieds.



### C'est fait !

Amusez-vous bien avec votre nouvelle Dining Table!