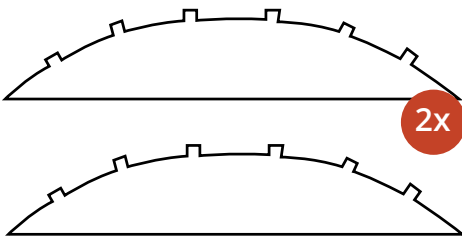


CONTENU DU PAQUET

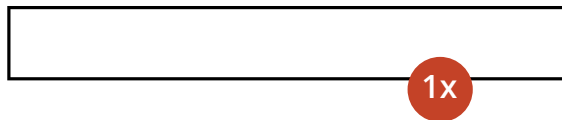
Bois
Foot Stool
CFO 500



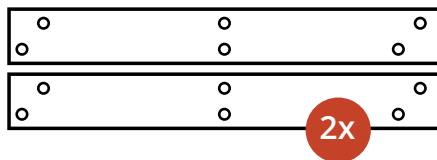
A



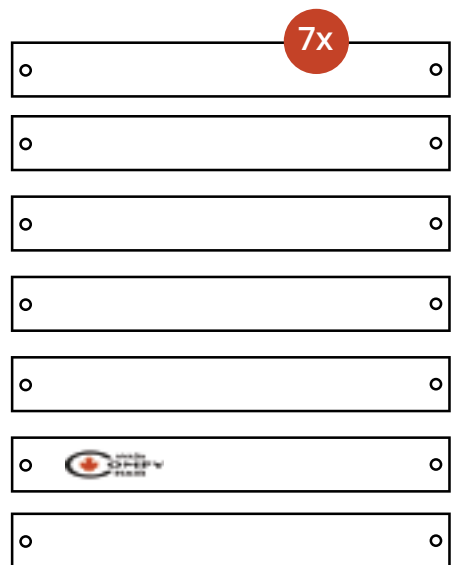
F



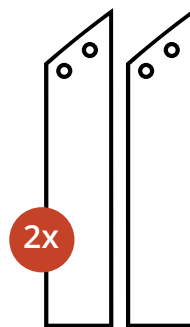
E



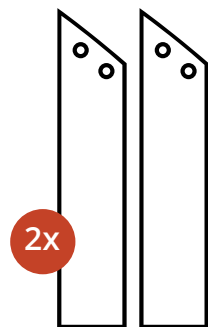
B



C



D



MATÉRIEL DE FIXATION



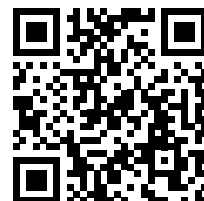
14x



20x

VIDÉO D'ASSEMBLAGE

[Regardez la vidéo](#)



INSTRUCTIONS D'ASSEMBLAGE

Bois

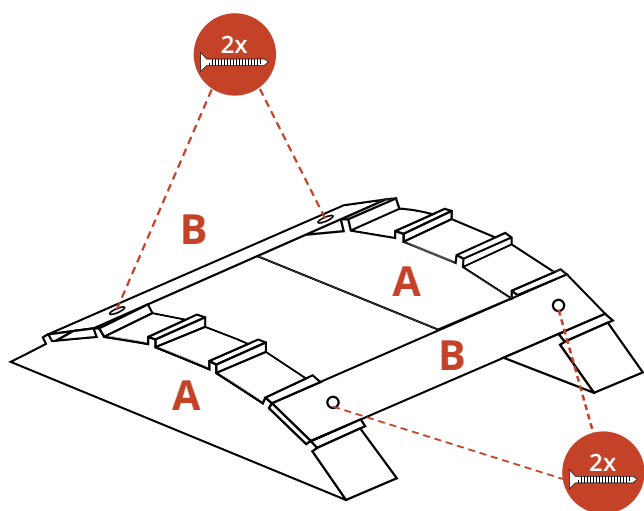
Foot Stool

CFO 500



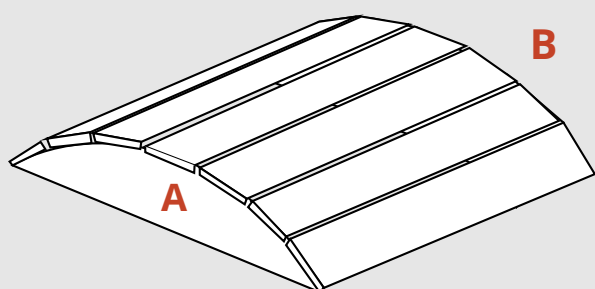
Avant de démarrer

- Déballez soigneusement la boîte et vérifiez que toutes les pièces sont présentes.
- Nécessaire pour l'assemblage : tournevis sans fil et marteau. L'embout du tournevis sans fil est inclus dans un sachet de vis.
- Pour le CFO 500, tous les points de fixation doivent être collés avec la colle à bois fournie pour une meilleure stabilité. Un tube de colle suffit pour trois meubles.
- Si vous souhaitez traiter la chaise avec de l'huile, ne le faites qu'après l'assemblage, en raison du séchage de la colle à bois.



Étape 1 | Les premières lattes

- **Veillez à utiliser les bonnes vis (il y a deux longueurs).**
- Placer les deux parties A sur une surface plane, avec les évidements vers le haut.
- Placer une latte B dans le deuxième renforcement par le bas, avec les côtés évidés des trous de vis tournés vers le haut. Placer la latte exactement adaptée dans l'évidement, en l'alignant sur l'extérieur de la latte A.
- Fixez la latte avec une vis de 4x40 mm de chaque côté.
- Prenez la latte B portant le logo et placez-la dans le deuxième évidement de l'autre côté l'ottoman. Fixez-le de la même manière.



Étape 2 | Les autres lattes

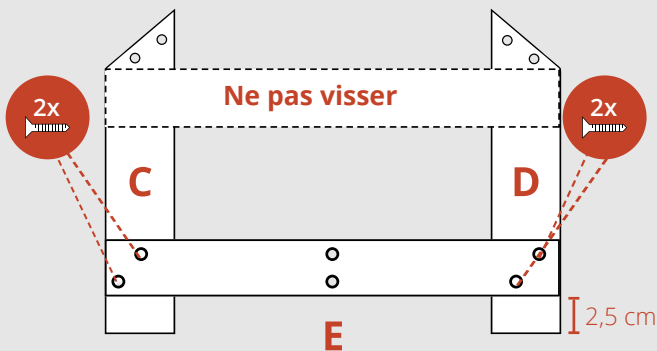
- Placez trois lattes B dans les évidements en haut l'ottoman et fixez-les avec des vis de 4x40 mm (les plus grandes).
- Placez les deux dernières lattes B dans les deux évidements inférieurs l'ottoman et fixez-les avec des vis de 4x30 mm (les petites).

INSTRUCTIONS D'ASSEMBLAGE

Bois

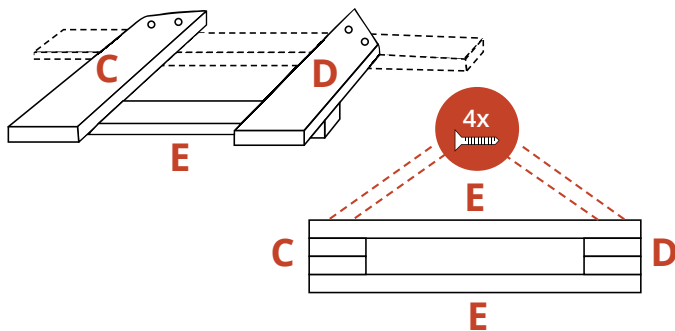
Foot Stool

CFO 500



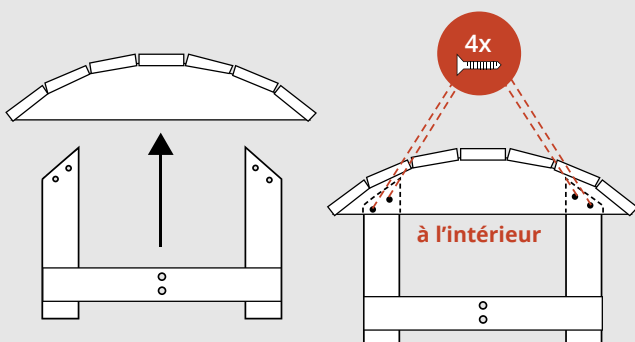
Étape 3 | Jambe 1

- Placez une latte C et une latte D sur une surface plane, avec la partie fraisée des trous de vis vers le bas.
- Placez une latte E à 2,5 cm du bas sur C et D, avec les trous de vis fraisés vers le haut. Poser E au ras des bords extérieurs de C et D.
- Fixer E avec deux vis 4x30 mm par côté.
- **Conseil:** pour assembler à l'équerre, vous pouvez utiliser la deuxième latte E comme aide. Ne pas visser !



Étape 4 | Jambe 2

- Retourner la partie assemblée, avec la latte E vers le bas. Utiliser la latte F pour poser l'ensemble à plat.
- Placez les lattes restantes C et D sur la partie assemblée, avec les côtés évidés des trous de vis orientés vers le bas.
- Placez la latte restante E sur C et D, également à 2,5 cm du bas, avec les trous de vis fraisés vers le haut. Poser les planches exactement au même niveau que la partie assemblée.
- Fixer E avec deux vis 4x30 mm par côté.

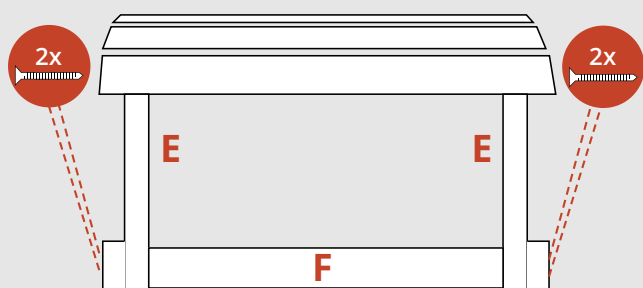


Étape 5 | Assemblage des pieds de la table

Prenez les deux pieds assemblés et fixez-les à l'intérieur du l'ottoman à l'aide de quatre vis de 4x30 mm de chaque côté.

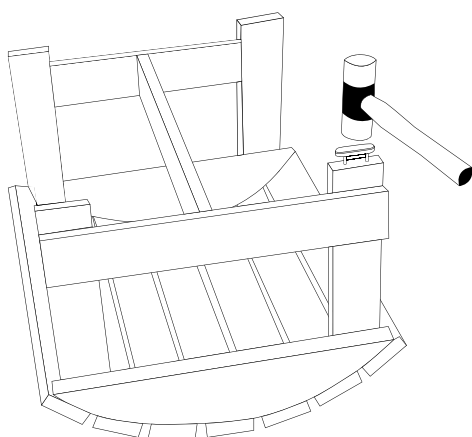
INSTRUCTIONS D'ASSEMBLAGE

Bois
Foot Stool
CFO 500



Étape 6 | Lat F

Placer la latte F au milieu des lattes E et la fixer de l'extérieur à travers deux vis de 4x40 mm de chaque côté.



Étape 7 | Patins pour meubles

À l'aide d'un marteau, frappez 4 patins de meubles sous les pieds.



C'est fait!

Amusez-vous avec votre tabouret Comfy Chair Foot Stool CFO 500 !