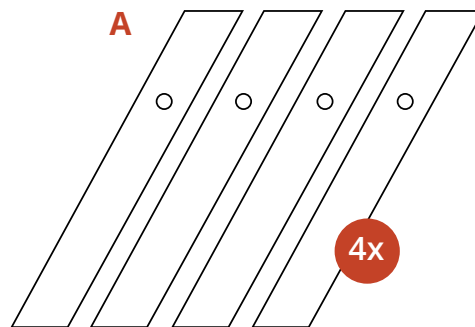
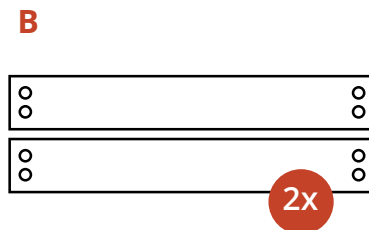
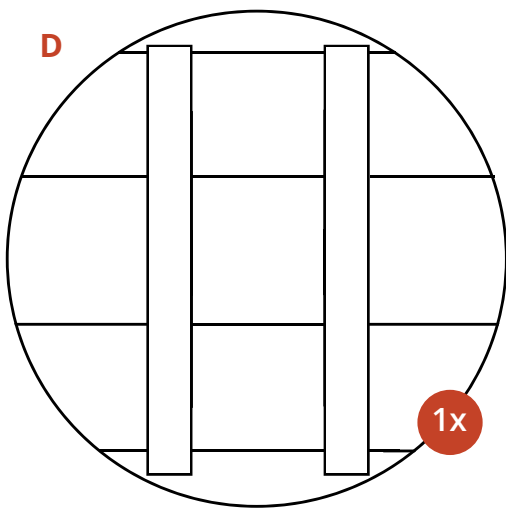


CONTENU DU PAQUET

Bois
 Side Table
 CST 400

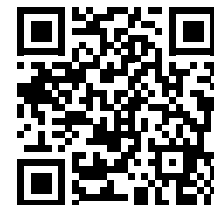


MATÉRIEL DE FIXATION



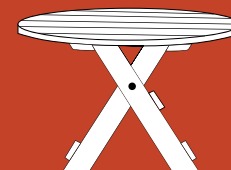
VIDÉO D'ASSEMBLAGE

[Regardez le vidéo](#)



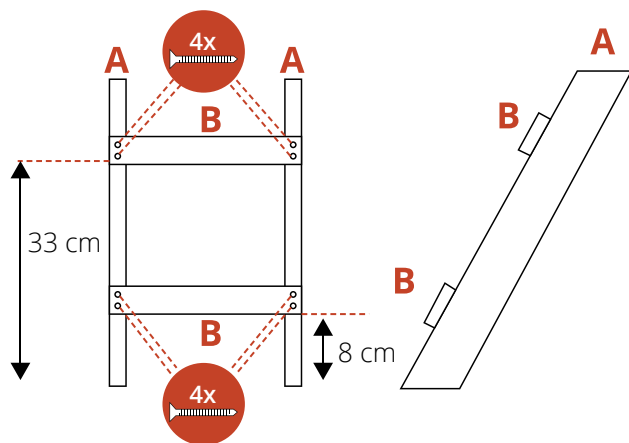
INSTRUCTIONS D'ASSEMBLAGE

Bois
 Side Table
 CST 400



Avant de démarrer

- Déballez soigneusement la boîte et vérifiez que toutes les pièces sont présentes.
- Nécessaire pour l'assemblage : tournevis sans fil, marteau et clé à fourche 13. L'embout du tournevis sans fil est inclus dans un sachet de vis.
- Pour le CST 400, tous les points de fixation doivent être collés avec des vis en utilisant la colle à bois fournie pour une meilleure stabilité. Un tube de colle suffit pour trois meubles.
- Si vous souhaitez traiter la chaise avec de l'huile, ne le faites qu'après l'assemblage, en raison du séchage de la colle à bois.



Étape 1 | Tableau jambe 1

- Prenez les deux planches A qui ont quatre trous de vis pré-perçés sur le côté.
- Posez une planche B sur les côtés de A. Utilisez les trous de vis pré-perçés dans A comme points de référence.
- Placez une deuxième planche B de l'autre côté de A.
- Fixer B à A avec quatre vis 4x40 mm par panneau (deux par côté).

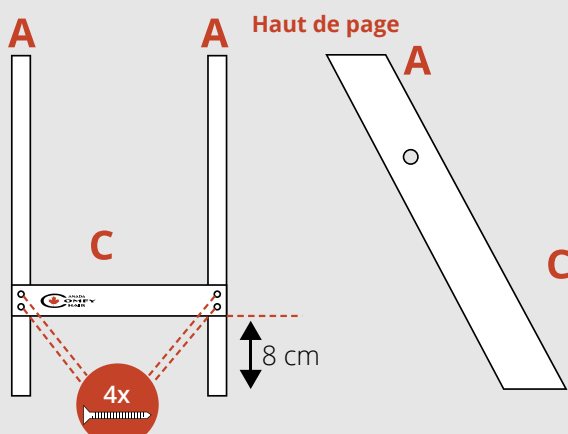


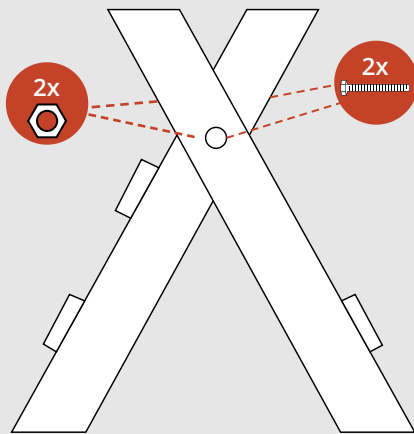
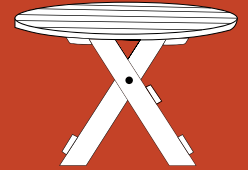
Tableau jambe 2

Étape 2 | Tableau jambe 2

- Prenez les deux planches A qui ont deux trous de vis pré-perçés sur le côté.
- Placez la latte C par-dessus. Utilisez les trous de vis comme points de référence.
- Fixer la latte C à l'aide de deux vis de 4x40 mm par côté.

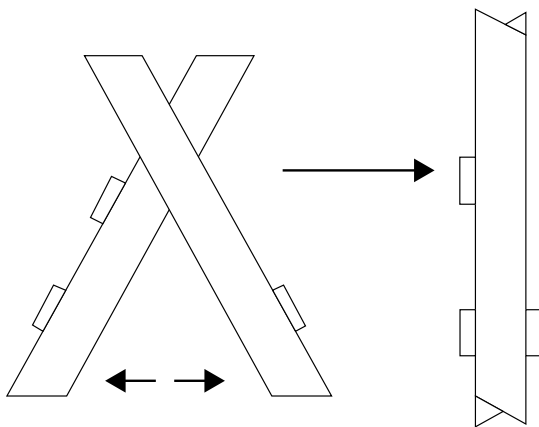
INSTRUCTIONS D'ASSEMBLAGE

Bois
 Side Table
 CST 400



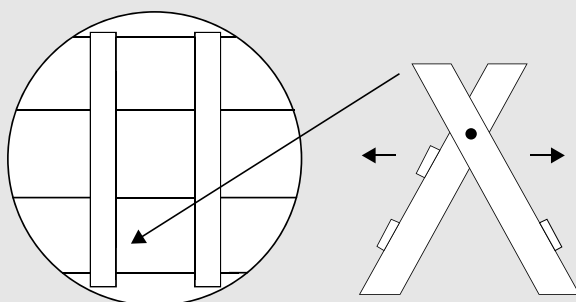
Étape 3 | Raccordement des pieds de table

- Relier les pieds de la table en plaçant un boulon + une rondelle de chaque côté. Serrer avec un écrou + une rondelle.
- **Remarque:** ne pas trop serrer. Les jambes doivent pouvoir bouger.
- Ne pas utiliser de colle sur ces joints!



Étape 4 | Pliable

Rapprochez les pieds de la table l'un de l'autre pour les Pliable. Cette opération est nécessaire pour poser le plateau de la table.

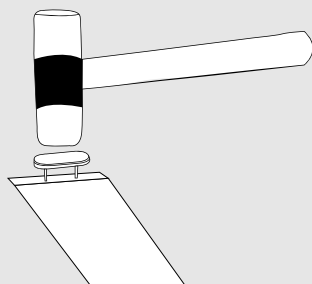
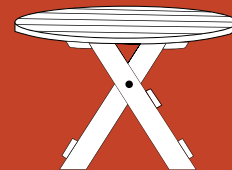


Étape 5 | Déplier

- Placer le plateau D à l'envers sur le sol.
- Placer les pieds de la table entre les deux planches montées sur le plateau.
- Écartez les pieds jusqu'à ce qu'ils ne puissent plus aller plus loin. Les pieds de la table s'insèrent exactement entre les planches.
- Serrez encore les écrous de manière à ce que la table soit bien stable.

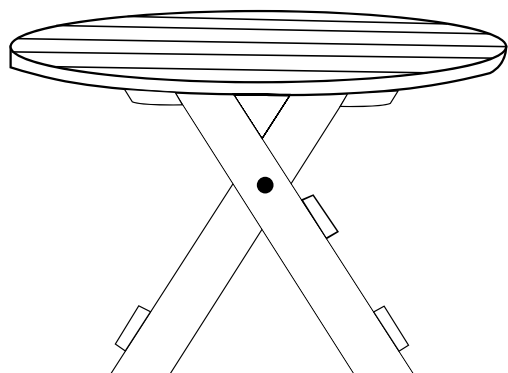
INSTRUCTIONS D'ASSEMBLAGE

Bois
Side Table
CST 400



Étape 6 | Patins de meubles

Frapper les 4 patins sous les pieds de la table à l'aide d'un marteau.



Prêt!

Retournez la table et posez-la sur le sol.
Amusez-vous avec votre Side Table CST 400!