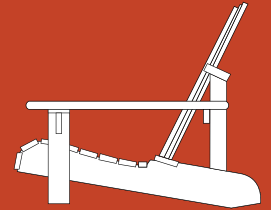
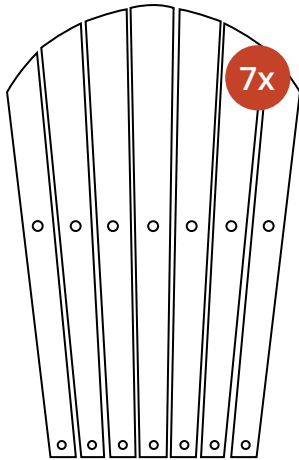


# CONTENU DU PAQUET

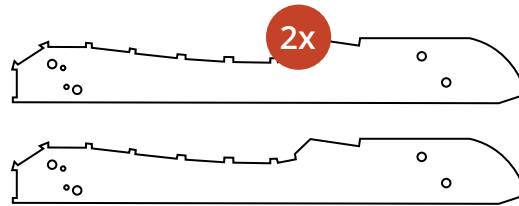
Bois  
 Original Chair  
 CCC100



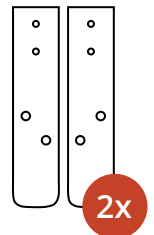
L1-7



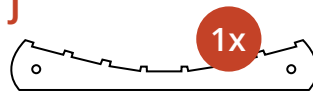
A



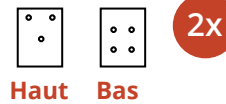
E



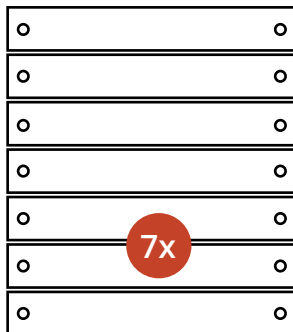
J



H



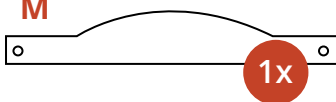
D



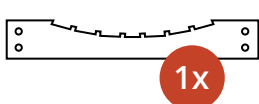
K



M



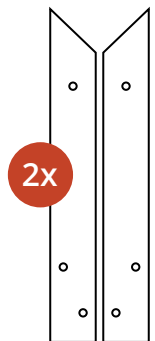
B



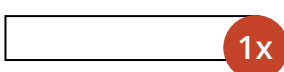
G



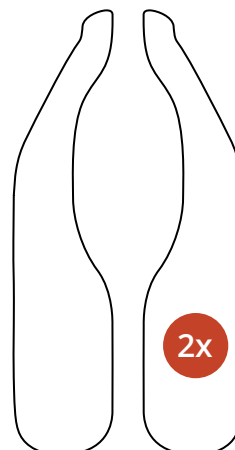
F



C



I



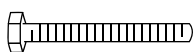
## MATÉRIEL DE FIXATION



56x



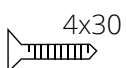
8x



8x



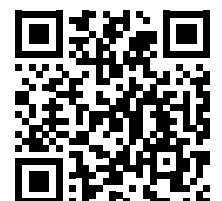
16x



8x

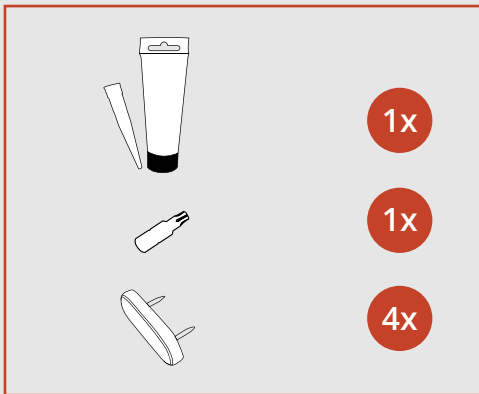
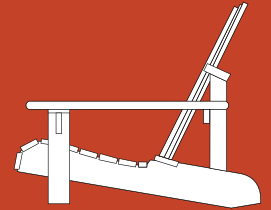
Regardez la vidéo de l'assemblage

[Regardez la vidéo](#)



## INSTRUCTIONS D'ASSEMBLAGE

Bois  
 Original Chair  
 CCC100



### Avant de commencer

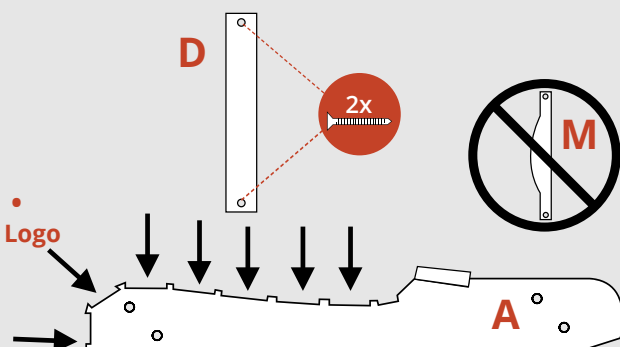
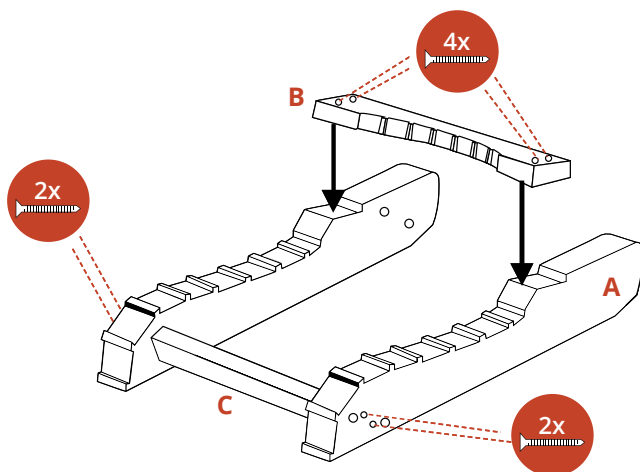
- Déballez soigneusement la boîte et vérifiez que toutes les pièces sont présentes.
- Nécessaire pour l'assemblage : tournevis sans fil, marteau et clé de 13. L'embout du tournevis sans fil est inclus dans un sachet de vis.
- Pour le CCC 100, tous les points de fixation doivent être collés avec la colle à bois fournie pour une meilleure stabilité. Un tube de colle suffit pour trois meubles.
- Si vous souhaitez traiter la chaise avec de l'huile, ne le faites qu'après l'assemblage, en raison du séchage de la colle à bois.

### Étape 1 | Support pour le bas du dos

- Posez les pièces latérales A avec les côtés incurvés vers le haut sur une surface plane. Veillez à ce que les côtés fraisés des trous préperçés soient orientés vers l'extérieur.
- Insérer le support de dossier bas B dans le dernier évidement à l'arrière de A, avec le côté incurvé vers l'avant et les des trous préperçés vers le haut.
- Fixer B à A à l'aide de deux vis de 4x40 mm de chaque côté.
- Fixer la latte C entre les pièces latérales A avec deux vis de 4x40 mm par côté. Visser de l'extérieur dans les petits trous fraisés.

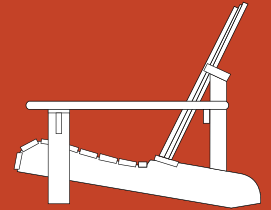
### Étape 2 | Lattes de siège

- Placer les lattes D (sans la pièce M) dans les évidements situés au-dessus des pièces latérales A, les trous des vis à tête fraisée étant orientés vers le haut. Veillez à ce que les bords extérieurs des lattes soient parfaitement alignés avec les bords extérieurs de A.
- Placer la latte avec le logo dans la deuxième évidement.
- Visser les lattes avec une vis de 4x40 mm des deux côtés.



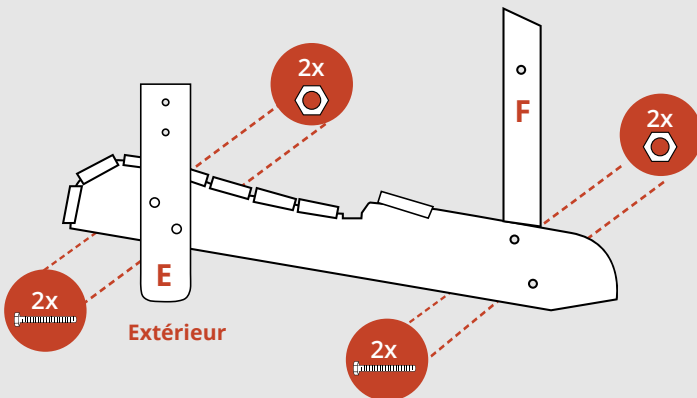
## INSTRUCTIONS D'ASSEMBLAGE

Bois  
 Original Chair  
 CCC100



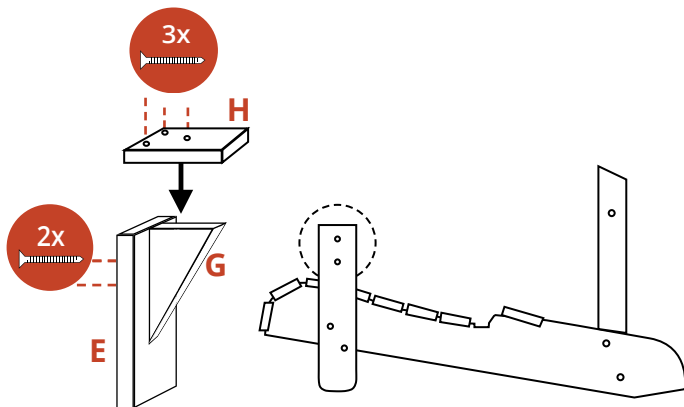
### Étape 3 | Jambes avant et dossier haut

- Placer le pied de chaise E à l'extérieur de la pièce latérale A, le côté arrondi vers le bas et les trous de vis à tête fraisée vers l'intérieur.
- Fixer E à A en vissant deux boulons + rondelles dans le pied du siège depuis l'extérieur et en les fixant à l'intérieur avec les écrous + rondelles.
- Placer le dossier haut F à l'intérieur de la pièce latérale A, les trous de vis à tête fraisée étant orientés vers l'intérieur.
- Fixez F en vissant deux boulons + rondelles dans le dossier depuis l'extérieur et en les fixant à l'intérieur avec les écrous + rondelles.
- Répétez ces étapes de l'autre côté.



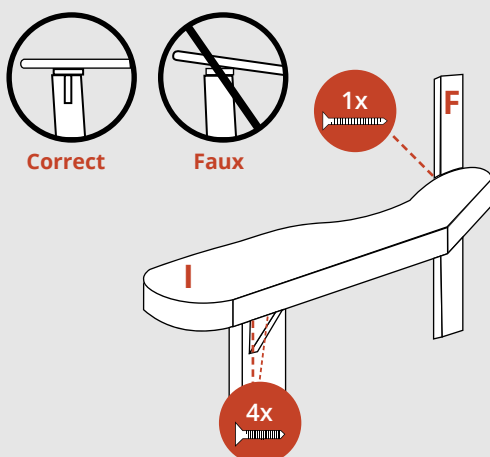
### Étape 4 | Support de l'accoudoir

- Placer le triangle G à l'extérieur du pied de chaise E. Placez le triangle au milieu et avec le côté supérieur parallèle au bord supérieur du pied de chaise.
- Visser G de l'intérieur avec deux vis de 4x40 mm.
- Placer la pièce H sur le pied de la chaise et le triangle et visser avec trois vis de 4x40 mm.
- Répétez ces étapes de l'autre côté de la chaise.



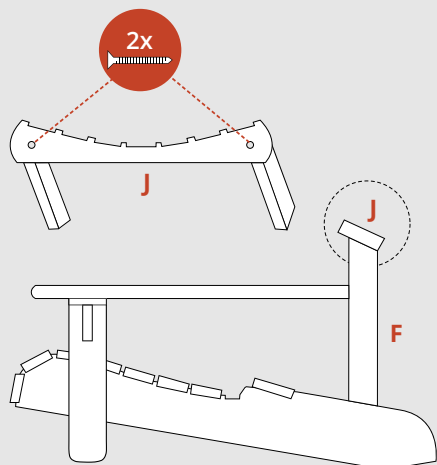
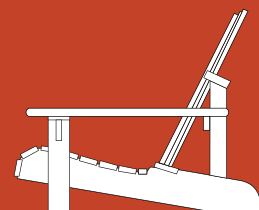
### Étape 5 | Accoudoirs

- Placer l'accoudoir I sur le support de l'accoudoir qui vient d'être fixé.
- Fixer l'arrière de I au support de dossier haut F à l'aide d'une vis de 4x40 mm. Visser depuis l'intérieur de F. Remarque : ne pas trop serrer.
- Assurez-vous que l'accoudoir repose à plat sur le support. Si nécessaire, déplacez le pied de la chaise jusqu'à ce que le support soit parallèle à l'accoudoir.
- Par le bas, visser l'accoudoir à travers les trous de vis du rectangle H. Utilisez les quatre vis les plus petites (4x30mm).
- Serrer complètement I à l'arrière.



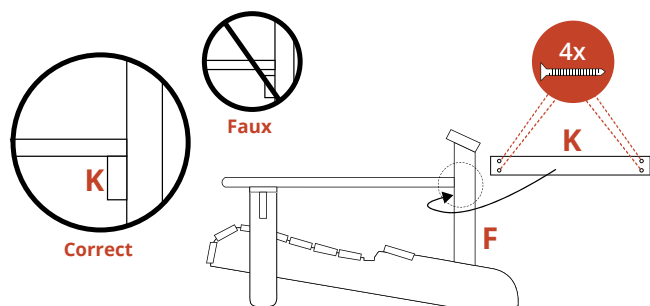
## INSTRUCTIONS D'ASSEMBLAGE

Bois  
 Original Chair  
 CCC100



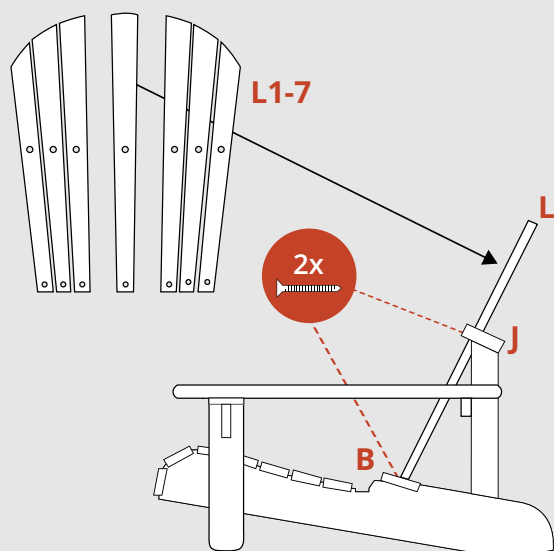
### Étape 6 | Support dorsal haut

- Placez le support de dossier haut J sur les planches F, le côté arrondi tourné vers l'intérieur et les côtés encastrés des trous vers le haut.
- Poser J sur le dos en l'alignant sur les bords arrière de F et sur les trous pré-percés au centre des planches F.
- Visser J sur F avec une vis 4x40 des deux côtés.



### Étape 7 | Traverse K

- Placer la barre transversale K directement sous les accoudoirs, contre les planches F. Veiller à ce que les côtés encastrés des trous soient visibles.
- Visser K sur F avec deux vis de 4x40 mm des deux côtés.
- S'assurer que K est bien fixé.

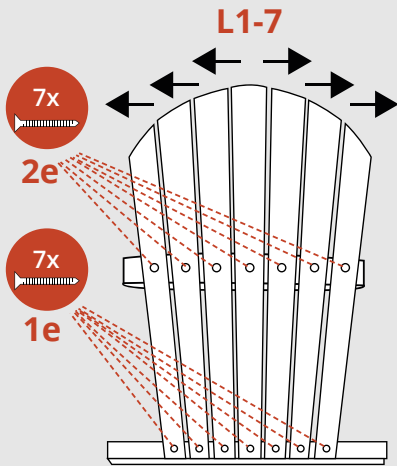
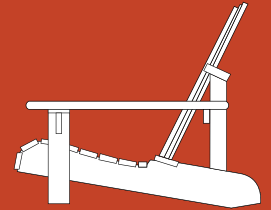


### Étape 8 | Barre arrière centrale

- Posez les lattes arrière L1-7 dans l'ordre correct, avec la latte la plus longue au milieu. Les lattes forment un arc au sommet.
- Placer la latte centrale dans les évidements des supports arrière B et J, les trous fraisés étant orientés vers l'avant.
- Veillez à ce que la latte s'insère exactement dans l'évidement du bas et soit parallèle au bas du dossier.
- Fixez la latte centrale la plus longue à B puis à J à l'aide d'une vis de 4x40 mm.

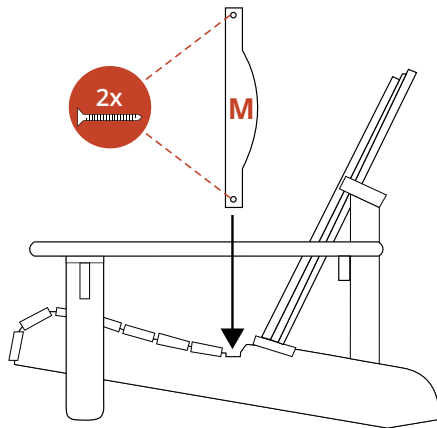
## INSTRUCTIONS D'ASSEMBLAGE

Bois  
 Original Chair  
 CCC100



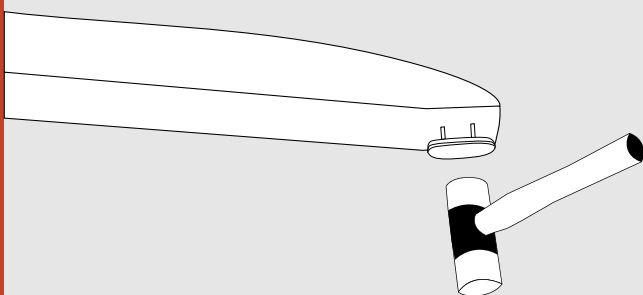
### Étape 9 | Lattes du dossier

- Mettez en place les lattes restantes du dossier.
- Visser les lattes en bas avec des vis de 4x40 mm.
- Veillez à ce que les lattes soient en place en haut et forment une belle arche. La distance entre les lattes doit être régulière. Utilisez les évidements comme points de référence.
- Visser les lattes en haut avec des vis de 4x40 mm.



### Étape 10 | Lattes M

- Placez la latte M dans l'évidement à l'arrière du siège. Le côté incurvé vers l'arrière et les trous fraisés vers le haut.
- Fixer M avec une vis de 4x40 mm des deux côtés.

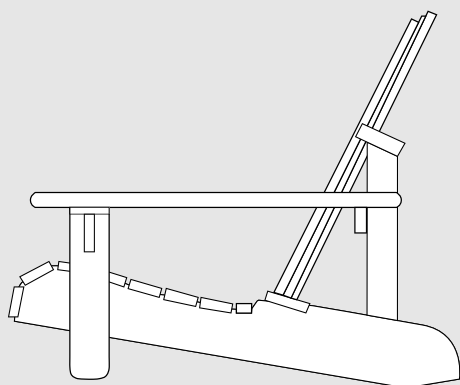
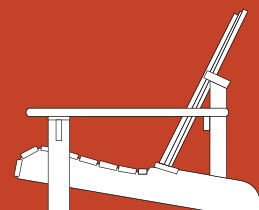


### Étape 11 | Patins pour meubles

- Frapper les 4 patins du meuble avec un marteau sous les pieds de la chaise.

## INSTRUCTIONS D'ASSEMBLAGE

Bois  
Original Chair  
CCC100



### Étape 12 | Détente

Après le travail, il est bon de se reposer ... dans votre nouveau fauteuil Original Chair CCC 100.

Amusez-vous bien!