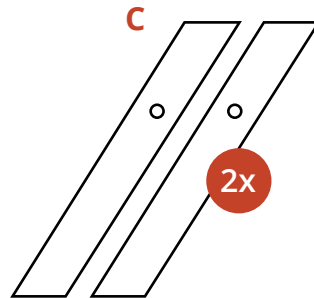
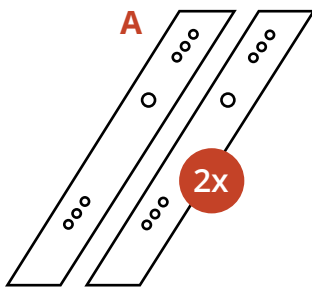
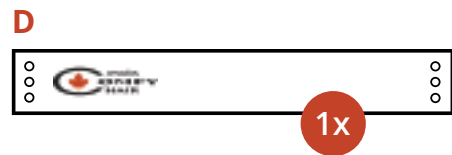
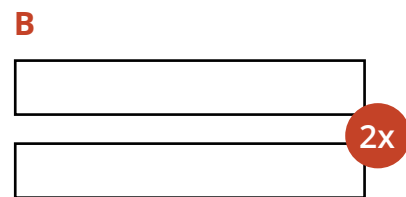
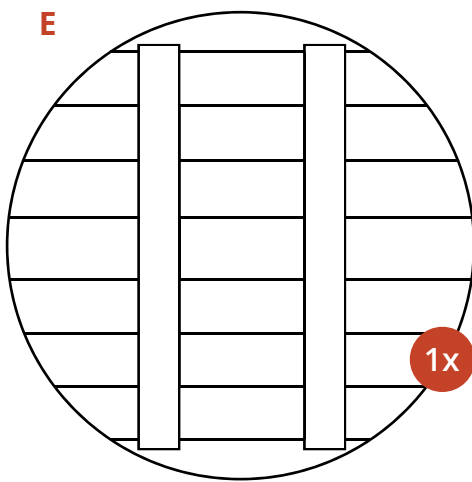
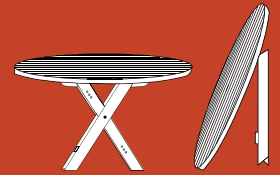


MONTAGEANLEITUNG

Holz
Dining Table
CDT 700



BEFESTIGUNGSMATERIAL



18x



2x



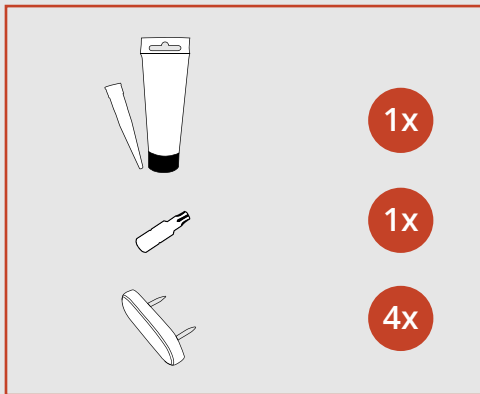
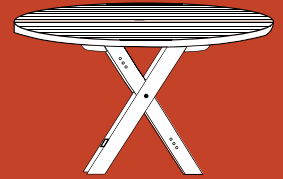
2x



4x

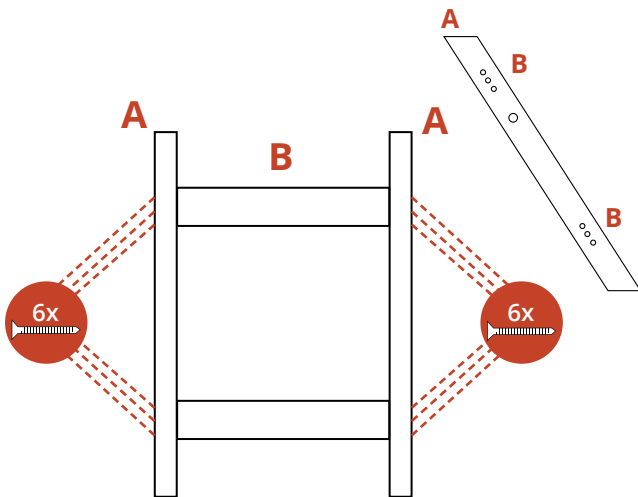
MONTAGEANLEITUNG

Holz
Dining Table
CDT 700



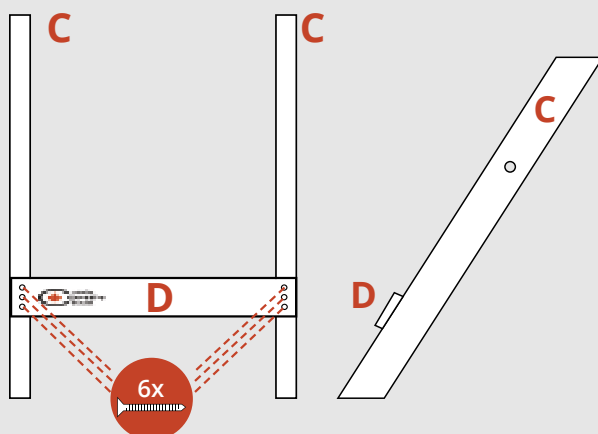
Bevor Sie beginnen

- Packen Sie den Karton vorsichtig aus und überprüfen Sie, ob alle Teile vorhanden sind.
- Für die Montage erforderlich: Akkuschauber, Hammer und Steckschlüssel 13. Das Bit für den Schraubenzieher ist in einem Beutel mit Schrauben enthalten.
- Beim CDT 700 sollten alle Befestigungspunkte mit Schrauben (4x40) verleimt werden, wobei der mitgelieferte Holzbaukleber für zusätzliche Stabilität sorgt. Eine Tube Leim reicht für drei Möbelstücke.
- Wenn Sie den Stuhl mit Öl behandeln wollen, tun Sie dies erst nach dem Zusammenbau, da der Holzleim noch nicht getrocknet ist.



Schritt 1 | Teile A und B

- Nehmen Sie die beiden Latten A und ein Latten B. Legen Sie B zwischen die Latten A, über die großen Schraubenlöcher in A.
- Befestigen Sie B mit drei 4x40 mm Schrauben auf jeder Seite. Verwenden Sie die Bleistiftmarkierungen als Bezugspunkte.
- Nehmen Sie die andere Latte B und wiederholen Sie diesen Schritt an der Unterseite der Latte A.

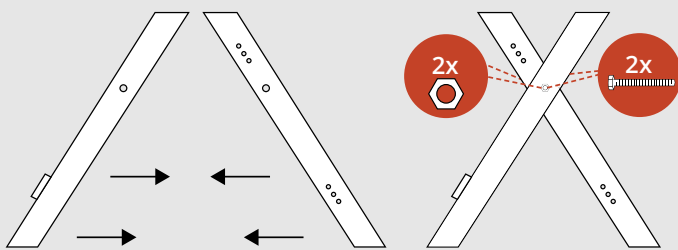
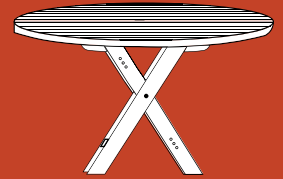


Schritt 2 | Teile C und D

- Nehmen Sie die Latten C und D (mit dem Logo) und befestigen Sie D an C mit drei 4x40 mm Schrauben pro Seite.
- Verwenden Sie auch hier die Bleistiftmarkierungen als Bezugspunkte.

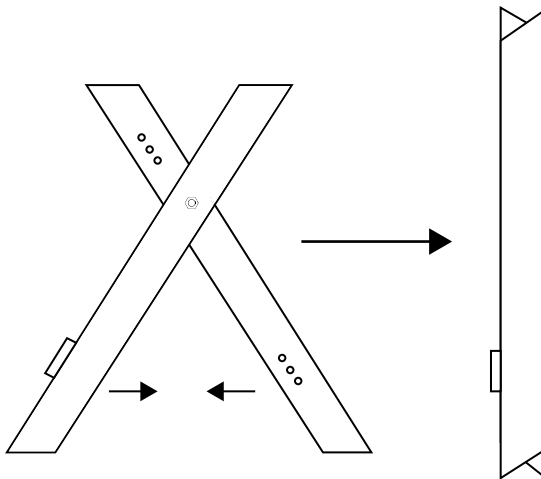
MONTAGEANLEITUNG

Holz
Dining Table
CDT 700



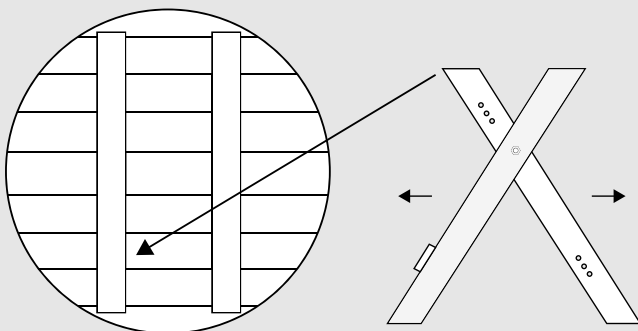
Schritt 3 | Konstruktion der Tischbeine

- Fügen Sie die beiden montierten Teile zusammen. Legen Sie die Konstruktion A+B zwischen die Konstruktion C+D.
- Befestigen Sie die Tischbeine mit einer Schraube + Unterlegscheibe und einer Mutter + Befestigungselement auf jeder Seite.
- **Achtung:** nicht zu fest anziehen, die Beine sollten sich hin und her bewegen können.



Schritt 4 | Tischbeine bewegen

Legen Sie die Tischbeine ab und schieben Sie sie gegeneinander, um die Tischplatte darauf zu legen. Sie klappen die Tischbeine herunter.

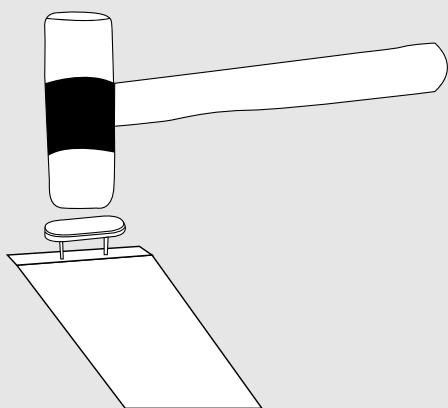
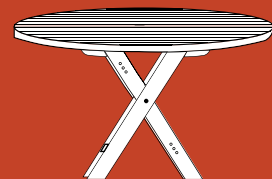


Schritt 5 | Tischplatte

- Nimm die Tischplatte E und lege sie umgedreht auf den Boden.
- Legen Sie die Tischbeine zwischen die beiden auf der Tischplatte montierten Bretter.
- Spreizen Sie die Tischbeine, bis sie nicht mehr weiter können. Die Oberseite der Tischbeine passt genau in der Breite zwischen die Latten der Tischplatte.

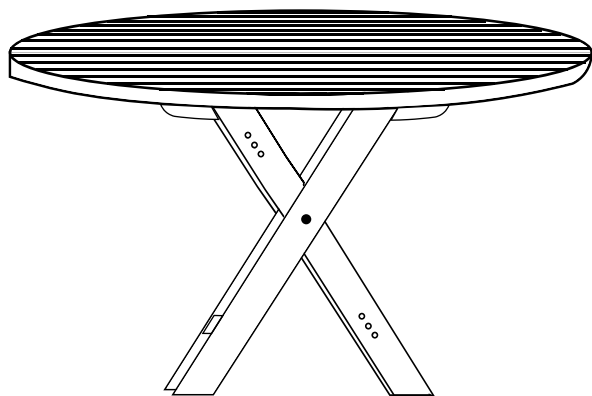
MONTAGEANLEITUNG

Holz
Dining Table
CDT 700



Schritt 7 | Möbelgleitern

Schlagen Sie die 4 Möbelgleiter unter den Beinen mit einem Hammer ein.



Schritt 6 | Den Tisch bewegen

Drehen Sie den Tisch um und stellen Sie ihn auf den Boden. Bewegen Sie den Tisch hin und her, bis er stabil auf seinen Beinen steht.



Geschafft!

Viel Spaß mit Ihrem neuen CDT 700 Dining Table!