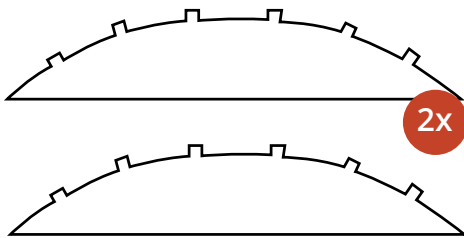


## VERPACKUNGSINHALT

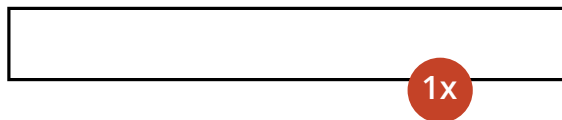
Holz  
Foot Stool  
CFO 500



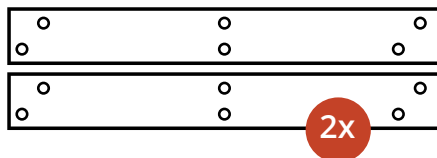
**A**



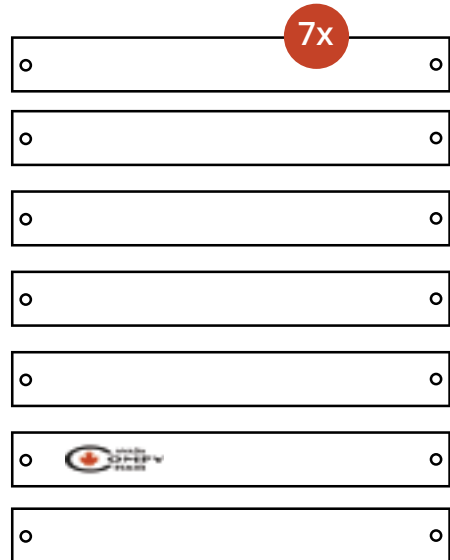
**F**



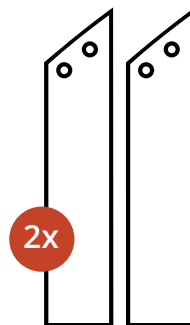
**E**



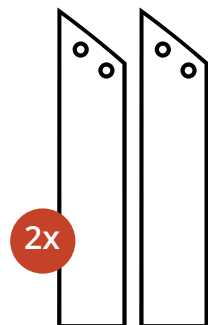
**B**



**C**



**D**



### BEFESTIGUNGSMATERIAL



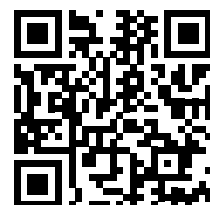
14x



20x

### MONTAGEVIDEO

[Video ansehen](#)

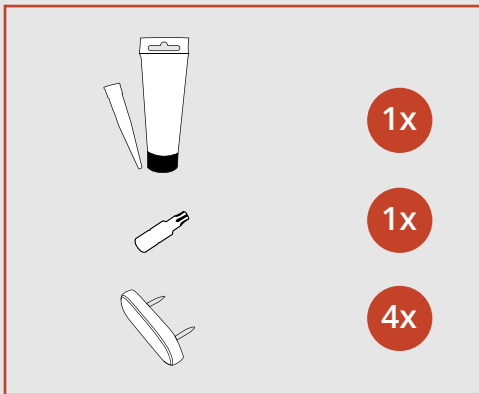


## MONTAGEANLEITUNG

Holz

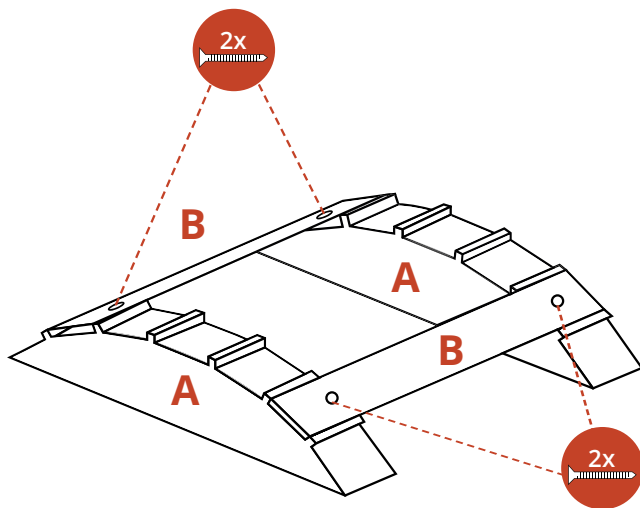
Foot Stool

CFO 500



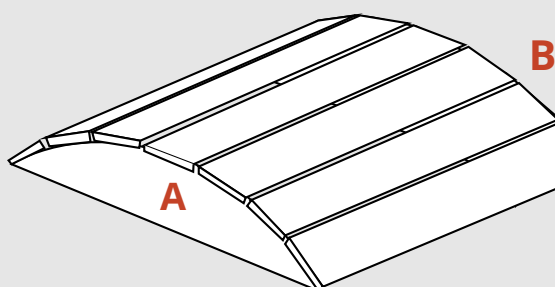
### Bevor Sie beginnen

- Packen Sie den Karton vorsichtig aus und überprüfen Sie, ob alle Teile vorhanden sind.
- Für die Montage erforderlich: Akkuschauber und Hammer. Das Bit für den Schraubenzieher ist in einer Verpackung mit Schrauben enthalten.
- Beim CFO 500 sollten alle Befestigungspunkte mit dem mitgelieferten Holzbauleim verleimt werden, um zusätzliche Stabilität zu erreichen. Eine Tube Leim reicht für drei Möbelstücke.
- Wenn Sie den Stuhl mit Öl behandeln wollen, tun Sie dies erst nach dem Zusammenbau, da der Holzleim noch nicht getrocknet ist.



### Schritt 1 | Die ersten Latten

- **Achten Sie darauf, dass Sie die richtigen Schrauben verwenden (es gibt zwei Längen).**
- Legen Sie die beiden Teile A mit den Aussparungen nach oben auf eine ebene Fläche.
- Legen Sie eine Latte B in die zweite Aussparung von unten, wobei die versenkten Seiten der Schraubenlöcher nach oben zeigen. Legen Sie die Latte genau passend in die Aussparung und außen bündig mit der Außenseite von A.
- Befestigen Sie die Latte mit einer 4x40 mm Schraube auf jeder Seite.
- Nehmen Sie die Latte B mit dem Logo und setzen Sie sie in die zweite Aussparung auf der anderen Seite der Fußbank. Befestigen Sie sie auf die gleiche Weise.

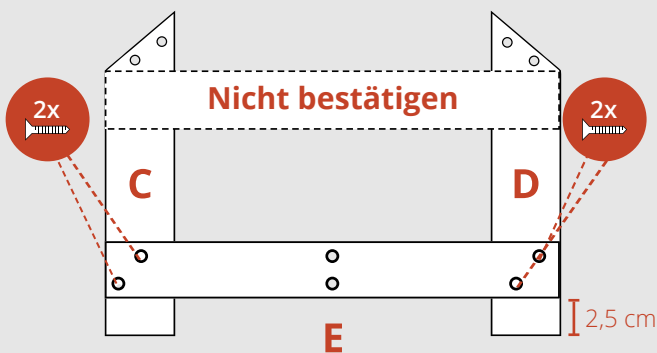


### Schritt 2 | Die übrigen Latten

- Legen Sie drei Latten B in die Aussparungen an der Oberseite des Hockers und befestigen Sie sie mit 4x40 mm Schrauben (die großen).
- Legen Sie die beiden letzten Latten B in die beiden unteren Aussparungen der Ottomane und befestigen Sie sie mit 4x30 mm Schrauben (die kleinen).

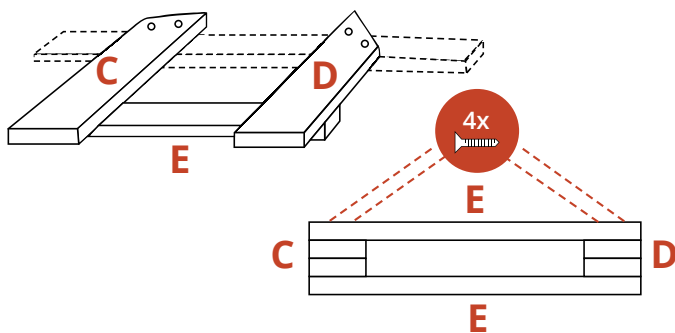
## MONTAGEANLEITUNG

Holz  
Foot Stool  
CFO 500



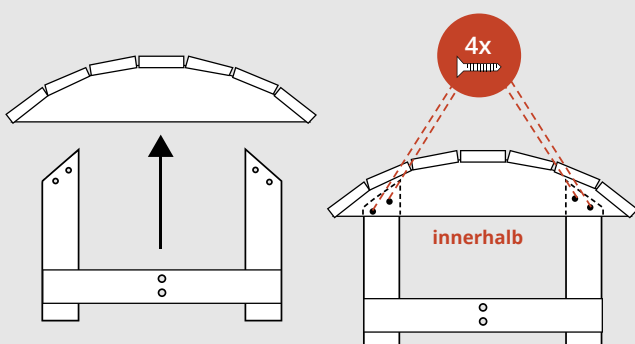
### Schritt 3 | Stuhlbein 1

- Legen Sie eine Latte C und eine Latte D auf eine ebene Fläche, wobei die versenkte Seite der Schraubenlöcher nach unten zeigt.
- Legen Sie eine Latte E 2,5 cm von unten auf C und D, wobei die versenkten Schraubenlöcher nach oben zeigen. Legen Sie E an der Außenseite bündig mit den Außenkanten von C und D.
- Befestigen Sie E mit zwei Schrauben 4x30 mm pro Seite.
- **Tipp:** Für eine rechtwinklige Montage können Sie die zweite Latte E als Hilfsmittel verwenden. Nicht festschrauben!



### Schritt 4 | Stuhlbein 2

- Drehen Sie das montierte Teil um, wobei die Latte E nach unten zeigt. Legen Sie die Baugruppe mit der Leiste F flach hin.
- Legen Sie die verbleibenden Latten C und D so auf das zusammengesetzte Teil, dass die versenkten Seiten der Schraubenlöcher nach unten zeigen.
- Legen Sie die verbleibende Latte E auf C und D, ebenfalls 2,5 cm von unten, mit den versenkten Schraubenlöchern nach oben. Legen Sie die Bretter genau bündig mit dem montierten Teil.
- Befestigen Sie E mit zwei Schrauben 4x30 mm pro Seite.

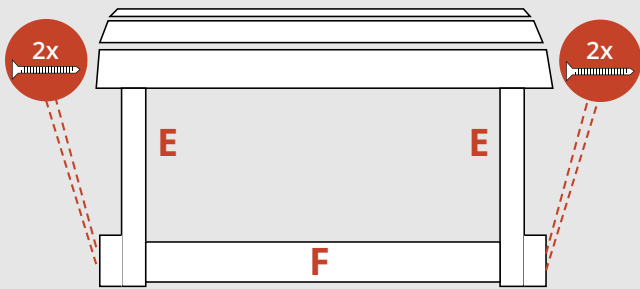


### Schritt 5 | Zusammenbau der Tischbeine

Nehmen Sie die beiden zusammengebauten Beine und befestigen Sie sie an der Innenseite des Foot Stool mit vier 4x30mm Schrauben auf jeder Seite.

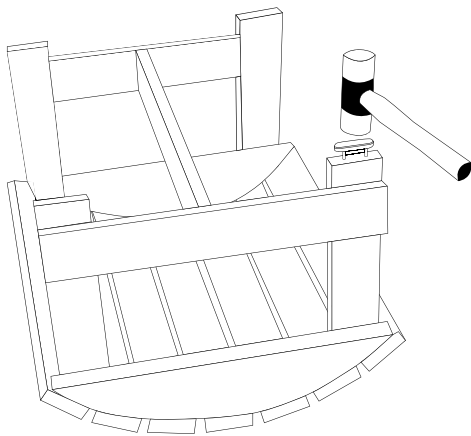
## MONTAGEANLEITUNG

Holz  
Foot Stool  
CFO 500



### Schritt 6 | Latte F

Legen Sie die Latte F in die Mitte der Latten E und befestigen Sie diese von außen durch die Latten E mit zwei Schrauben 4x40 mm auf jeder Seite.



### Schritt 7 | Möbelgleiter

Schlagen Sie die 4 Möbelgleiter mit einem Hammer unter die Beine.



### Geschafft!

Viel Spaß mit Ihrem Fußhocker CFO 500!