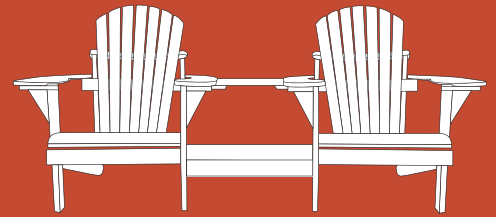
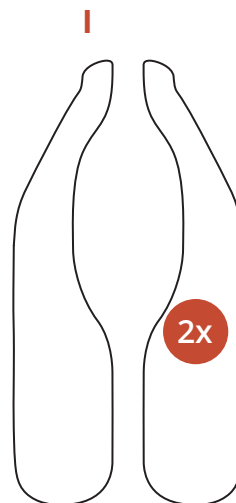
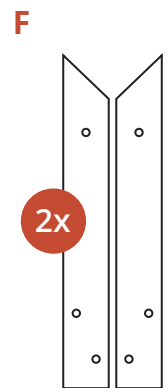
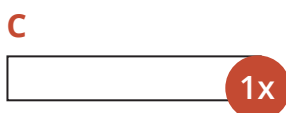
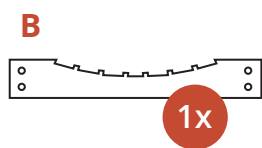
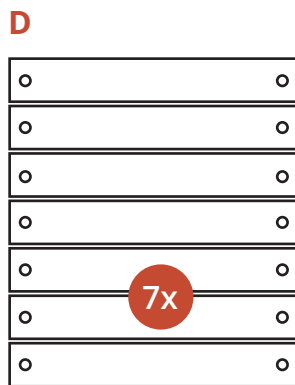
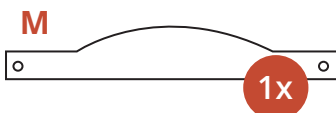
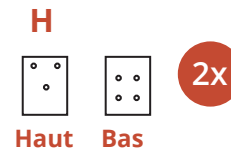
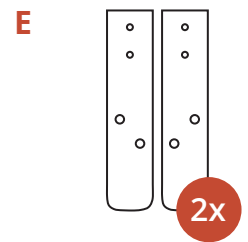
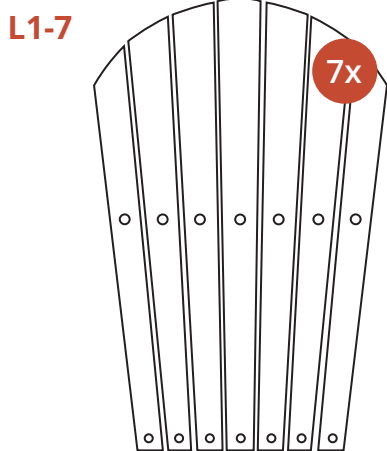


CONTENU DU PAQUET

Tete-a-tete
 Chaise Double
 Bois



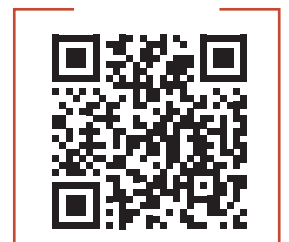
Notez que cette page montre toutes les parties d'une chaise. Le tete-a-tete contient deux de ces chaises.



MATÉRIEL DE FIXATION

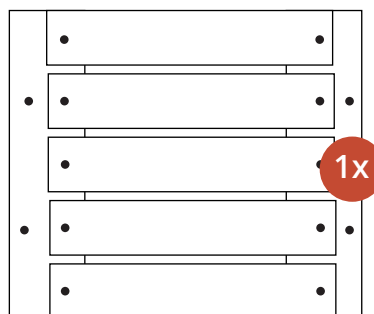
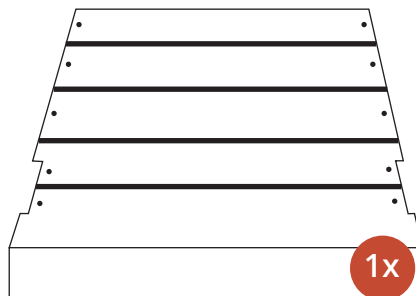
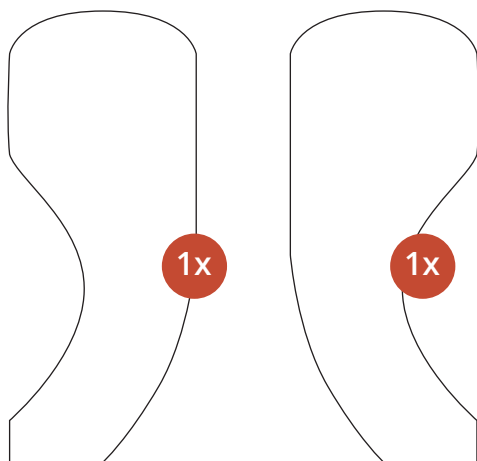
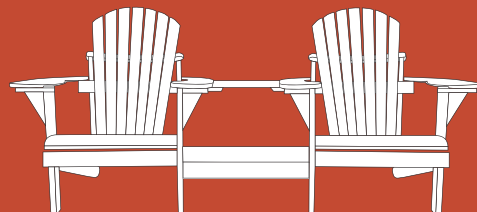


Regardez la vidéo de l'assemblage
[Regardez la vidéo](#)



CONTENU DU PAQUET

Tete-a-tete
Chaise Double
Bois



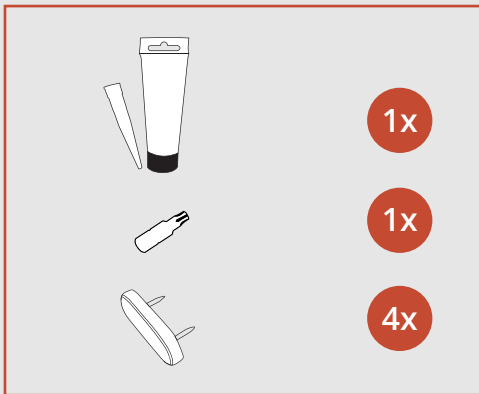
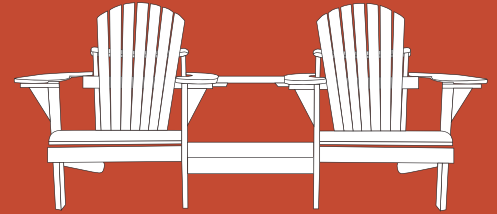
MATÉRIEL DE FIXATION



8x

INSTRUCTIONS D'ASSEMBLAGE

Tete-a-tete Chaise Double Bois



Avant de commencer

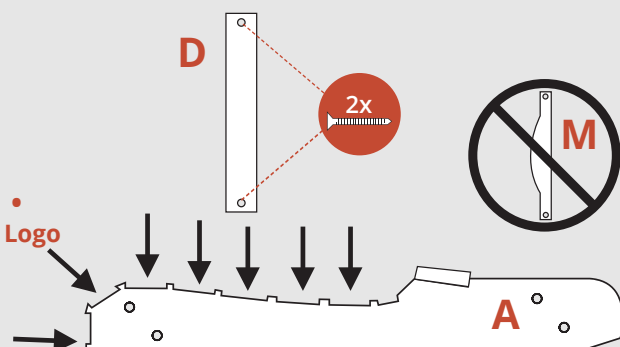
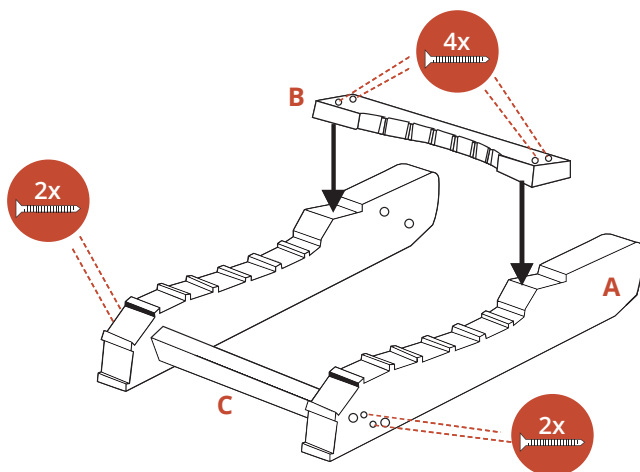
- Déballer soigneusement la boîte et vérifiez que toutes les pièces sont présentes.
- Commencer à assembler les sièges.
- Nécessaire pour l'assemblage: tournevis sans fil, marteau et clé de 13. L'embout du tournevis sans fil est inclus dans un sachet de vis.
- Pour le CCC 100, tous les points de fixation doivent être collés avec la colle à bois fournie pour une meilleure stabilité. Un tube de colle suffit pour trois meubles.
- Si vous souhaitez traiter la chaise avec de l'huile, ne le faites qu'après l'assemblage, en raison du séchage de la colle à bois.

Étape 1 | Support pour le bas du dos

- Posez les pièces latérales A avec les côtés incurvés vers le haut sur une surface plane. Veillez à ce que les côtés fraisés des trous prépercés soient orientés vers l'extérieur.
- Insérer le support de dossier bas B dans le dernier évidement à l'arrière de A, avec le côté incurvé vers l'avant et les des trous prépercés vers le haut.
- Fixer B à A à l'aide de deux vis de 4x40 mm de chaque côté.
- Fixer la latte C entre les pièces latérales A avec deux vis de 4x40 mm par côté. Visser de l'extérieur dans les petits trous fraisés.

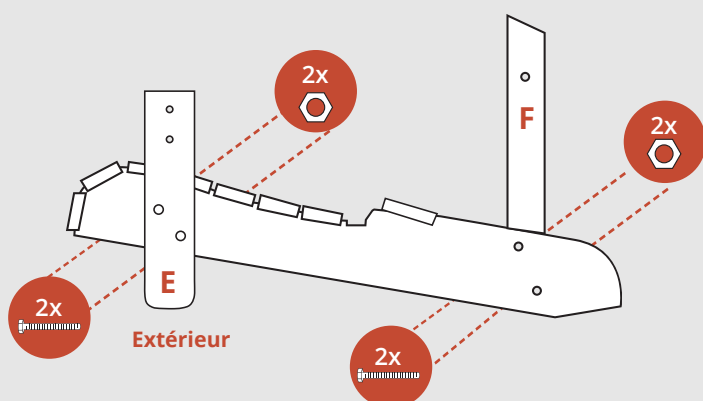
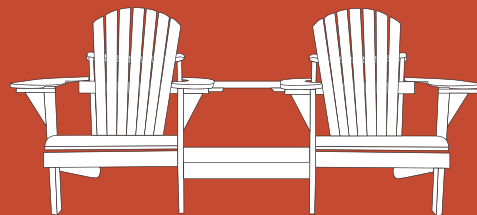
Étape 2 | Lattes de siège

- Placer les lattes D (sans la pièce M) dans les évidements situés au-dessus des pièces latérales A, les trous des vis à tête fraisée étant orientés vers le haut. Veillez à ce que les bords extérieurs des lattes soient parfaitement alignés avec les bords extérieurs de A.
- Placer la latte avec le logo dans la deuxième évidement.
- Visser les lattes avec une vis de 4x40 mm des deux côtés.



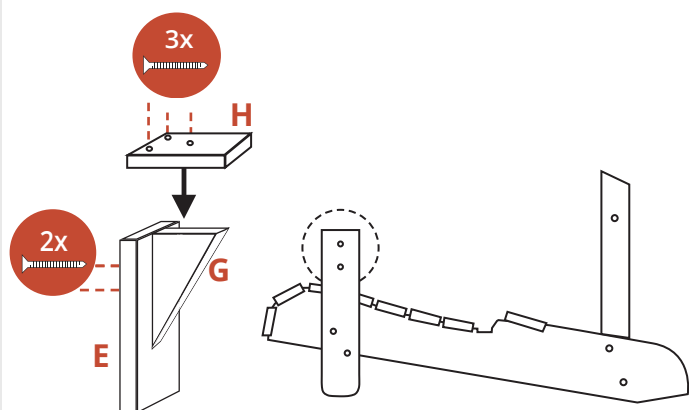
INSTRUCTIONS D'ASSEMBLAGE

Tete-a-tete Chaise Double Bois



Étape 3 | Jambes avant et dossier haut

- Placer le pied de chaise E à l'extérieur de la pièce latérale A, le côté arrondi vers le bas et les trous de vis à tête fraisée vers l'intérieur.
- Fixer E à A en vissant deux boulons + rondelles dans le pied du siège depuis l'extérieur et en les fixant à l'intérieur avec les écrous + rondelles.
- Placer le dossier haut F à l'intérieur de la pièce latérale A, les trous de vis à tête fraisée étant orientés vers l'intérieur.
- Fixez F en vissant deux boulons + rondelles dans le dossier depuis l'extérieur et en les fixant à l'intérieur avec les écrous + rondelles.
- Répétez ces étapes de l'autre côté.

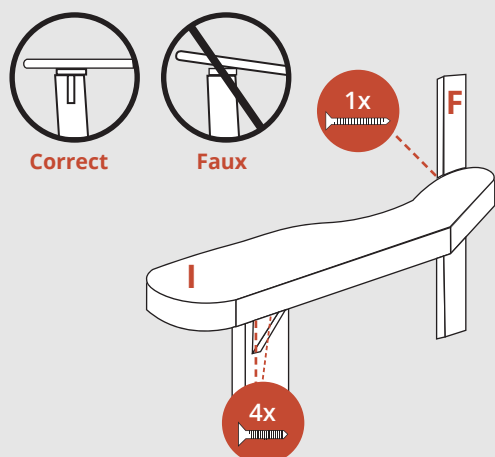


Étape 4 | Support de l'accoudoir

- Placer le triangle G à l'extérieur du pied de chaise E. Placez le triangle au milieu et avec le côté supérieur parallèle au bord supérieur du pied de chaise.
- Visser G de l'intérieur avec deux vis de 4x40 mm.
- Placer la pièce H sur le pied de la chaise et le triangle et visser avec trois vis de 4x40 mm.
- Répétez ces étapes de l'autre côté de la chaise.

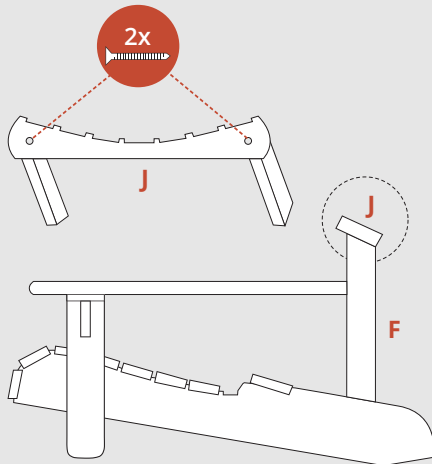
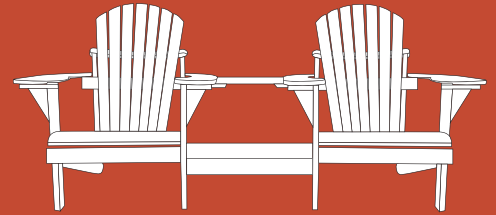
Étape 5 | Accoudoirs

- Placer l'accoudoir I sur le support de l'accoudoir qui vient d'être fixé.
- Fixer l'arrière de I au support de dossier haut F à l'aide d'une vis de 4x40 mm. Visser depuis l'intérieur de F. Remarque : ne pas trop serrer.
- Assurez-vous que l'accoudoir repose à plat sur le support. Si nécessaire, déplacez le pied de la chaise jusqu'à ce que le support soit parallèle à l'accoudoir.
- Par le bas, visser l'accoudoir à travers les trous de vis du rectangle H. Utilisez les quatre vis les plus petites (4x30mm).
- Serrer complètement I à l'arrière.



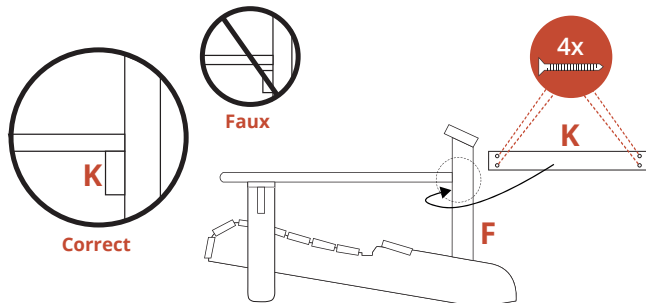
INSTRUCTIONS D'ASSEMBLAGE

Tete-a-tete Chaise Double Bois



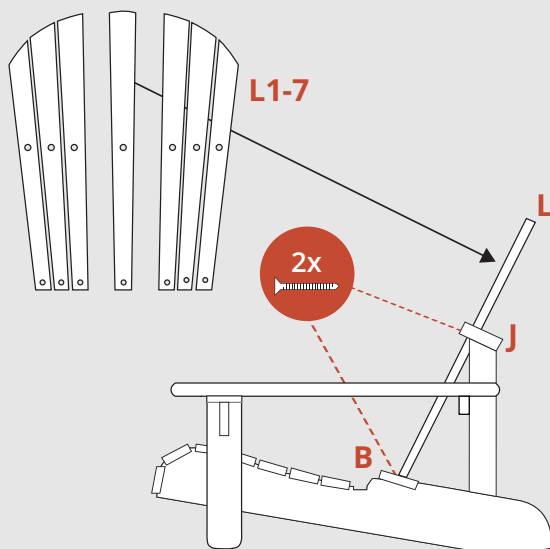
Étape 6 | Support dorsal haut

- Placez le support de dossier haut J sur les planches F, le côté arrondi tourné vers l'intérieur et les côtés encastrés des trous vers le haut.
- Poser J sur le dos en l'alignant sur les bords arrière de F et sur les trous pré-perçés au centre des planches F.
- Visser J sur F avec une vis 4x40 des deux côtés.



Étape 7 | Traverse K

- Placer la barre transversale K directement sous les accoudoirs, contre les planches F. Veiller à ce que les côtés encastrés des trous soient visibles.
- Visser K sur F avec deux vis de 4x40 mm des deux côtés.
- S'assurer que K est bien fixé.

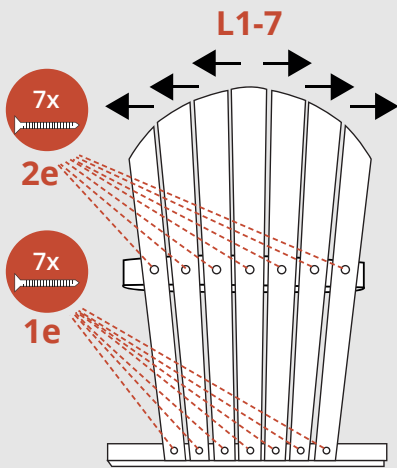
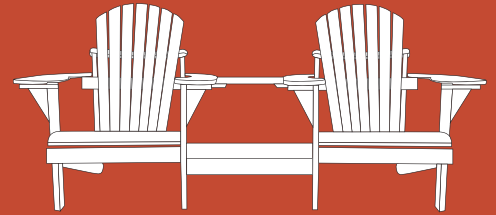


Étape 8 | Barre arrière centrale

- Posez les lattes arrière L1-7 dans l'ordre correct, avec la latte la plus longue au milieu. Les lattes forment un arc au sommet.
- Placer la latte centrale dans les évidements des supports arrière B et J, les trous fraisés étant orientés vers l'avant.
- Veillez à ce que la latte s'insère exactement dans l'évidement du bas et soit parallèle au bas du dossier.
- Fixez la latte centrale la plus longue à B puis à J à l'aide d'une vis de 4x40 mm.

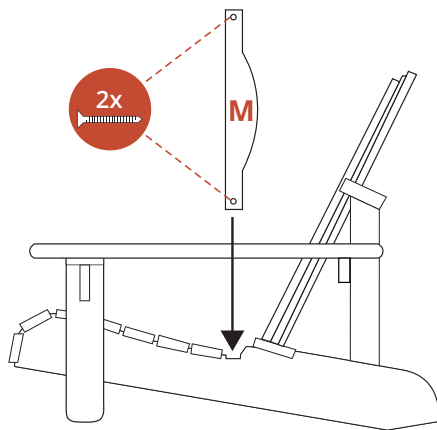
INSTRUCTIONS D'ASSEMBLAGE

Tete-a-tete Chaise Double Bois



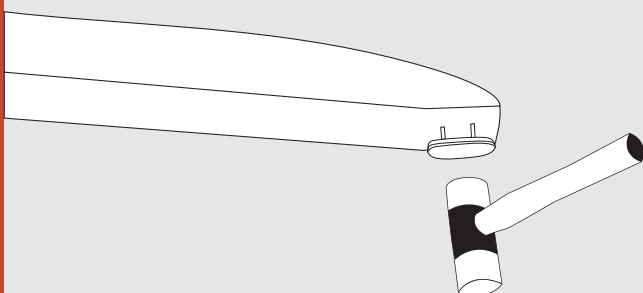
Étape 9 | Lattes du dossier

- Mettez en place les lattes restantes du dossier.
- Visser les lattes en bas avec des vis de 4x40 mm.
- Veillez à ce que les lattes soient en place en haut et forment une belle arche. La distance entre les lattes doit être régulière. Utilisez les évidements comme points de référence.
- Visser les lattes en haut avec des vis de 4x40 mm.



Étape 10 | Lattes M

- Placez la latte M dans l'évidement à l'arrière du siège. Le côté incurvé vers l'arrière et les trous fraisés vers le haut.
- Fixer M avec une vis de 4x40 mm des deux côtés.

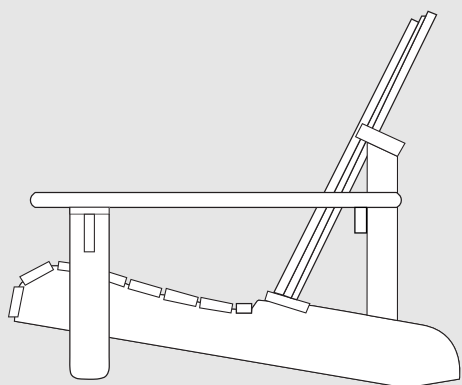
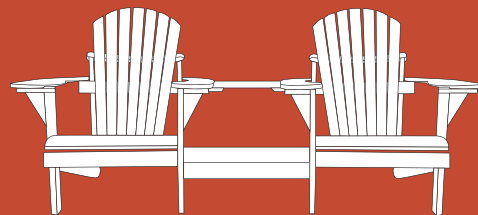


Étape 11 | Patins pour meubles

- Frapper les 4 patins du meuble avec un marteau sous les pieds de la chaise.

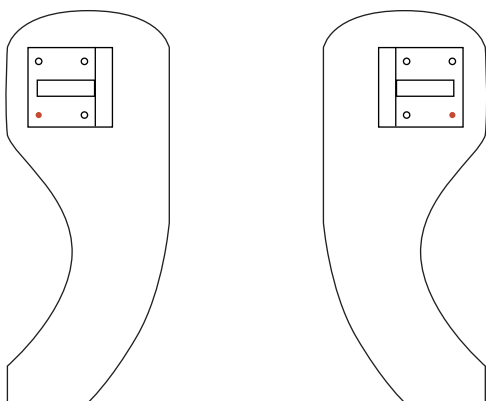
INSTRUCTIONS D'ASSEMBLAGE

Tete-a-tete Chaise Double Bois



Étape 12 | Répéter

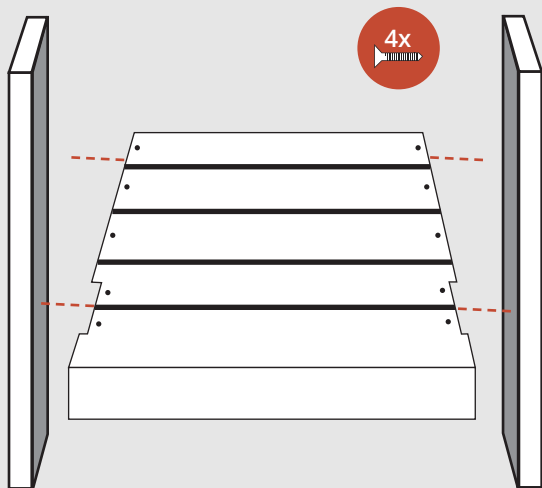
Répétez les étapes ci-dessus pour assembler l'autre siège. Procédez ensuite à l'assemblage de la table.



Assemblage de la table.

Étape 1

Fixer les deux accoudoirs intérieurs à l'aide d'une vis de 4 x 30 mm, en laissant dépasser les accoudoirs d'environ 2,5 cm au milieu.

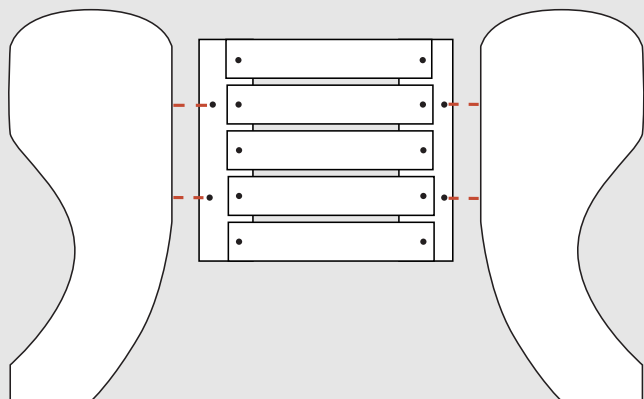
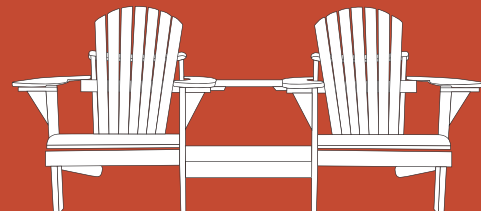


Étape 2

Placer le plateau inférieur et le visser à l'aide de quatre vis de 4 x 30 mm.

Instructions d'assemblage

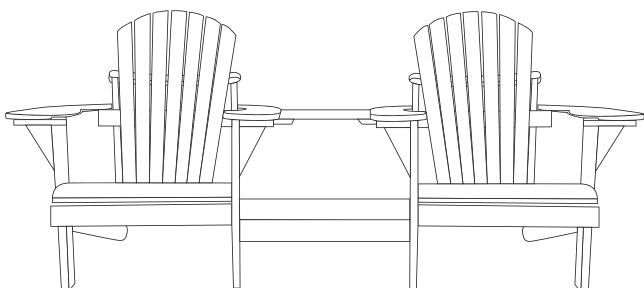
Tete-a-tete
Chaise Double
Bois



Étape 3

Placez ensuite le plateau supérieur et vérifiez qu'il s'adapte bien aux accoudoirs. Vous pouvez corriger cela en faisant glisser les accoudoirs.

Si tout s'emboîte bien, vous pouvez visser le tout.



Prêt!

Il est temps de vous reposer de votre dur labeur dans votre nouveau siège duo Comfy Chair !