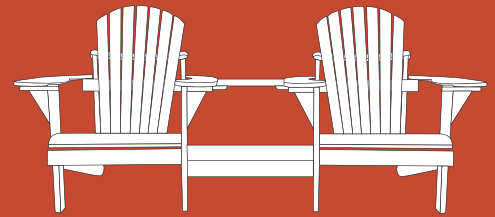


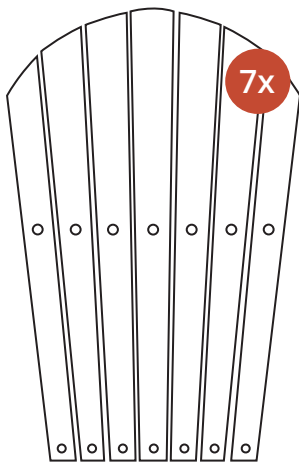
# VERPACKUNGSIHALT

Doppelstuhl  
 T-A-T  
 Holz

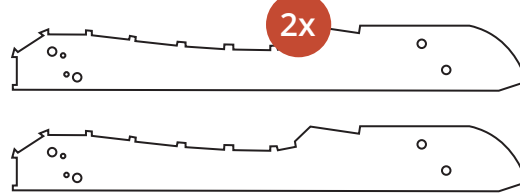


Bitte beachten Sie, dass auf dieser Seite die Teile eines Comfy Chair Stuhls aufgeführt sind. Der Duositz besteht aus zwei dieser Stühle + einem Tisch (siehe nächste Seite).

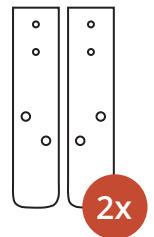
L1-7



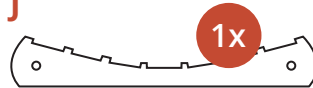
A



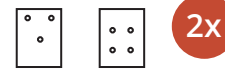
E



J

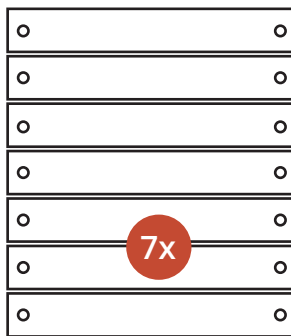


H



Ober-seite  
 Unten-seite

D



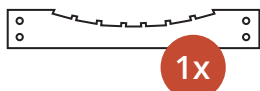
K



M



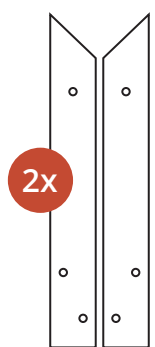
B



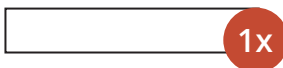
G



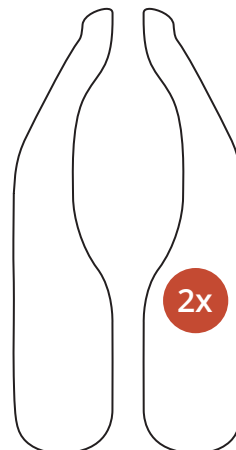
F



C



I



## BEFESTIGUNGSMATERIAL



56x



8x



8x



16x



8x

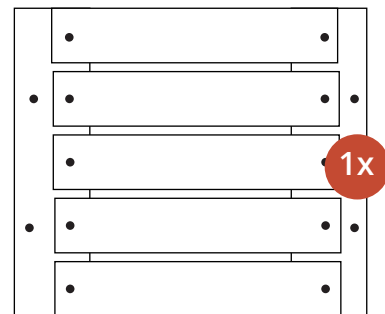
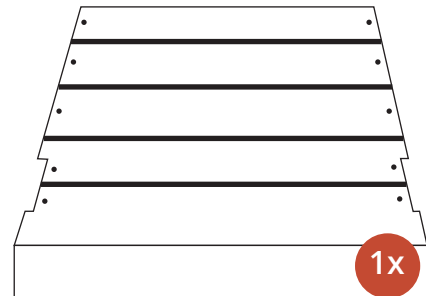
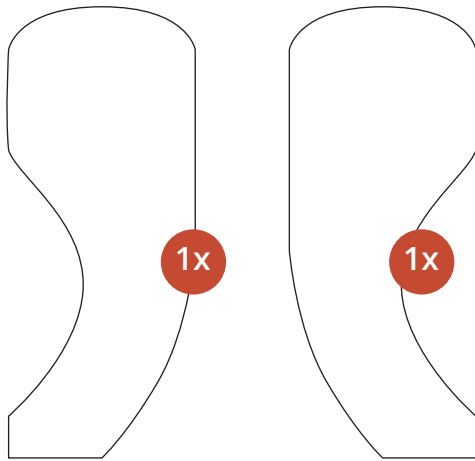
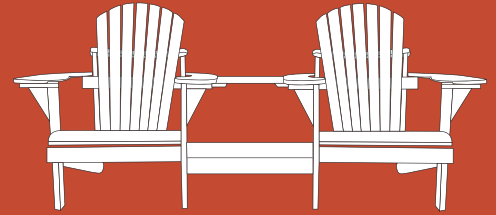
Sehen Sie sich das  
 Montagevideo  
 hier an

[Video ansehen](#)



## VERPACKUNGSINHALT

Doppelstuhl  
T-A-T  
Holz



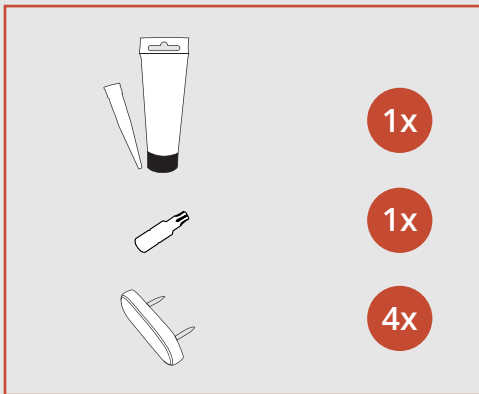
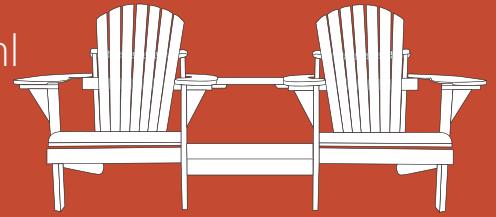
## BEVESTIGUNGSMATERIAL



8x

## Montageanleitung

Doppelstuhl  
T-A-T  
Holz



### Bevor Sie beginnen

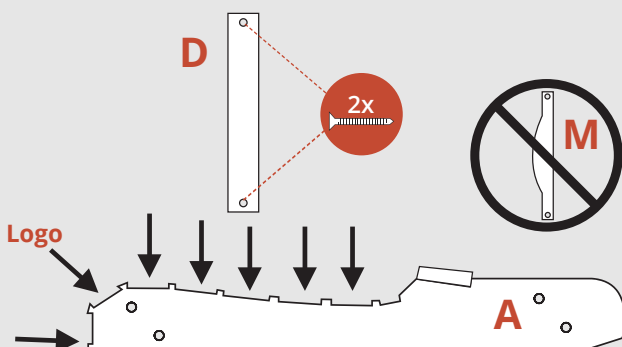
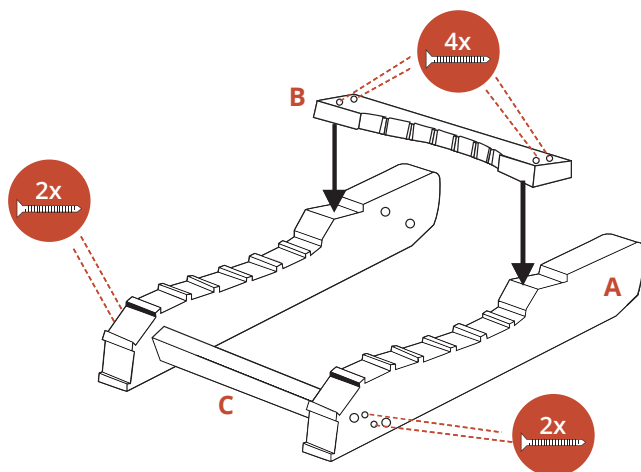
- Packen Sie den Karton vorsichtig aus und überprüfen Sie, ob alle Teile vorhanden sind.
- Beginnen Sie mit dem Zusammenbau der Sitze.
- Für die Montage erforderlich: Akkuschauber, Hammer und Steckschlüssel 13. Das Bit für den Schraubenzieher ist in einer Verpackung mit Schrauben enthalten.
- Für das CCC 100 sollten alle Befestigungspunkte mit dem mitgelieferten Holzbauleim **verleimt** werden, um die Stabilität zu erhöhen. Eine Tube Leim ist ausreichend für drei Möbelstücke.
- Wenn Sie den Stuhl mit Öl behandeln wollen, tun Sie dies erst nach dem Zusammenbau, da der Holzleim noch nicht getrocknet ist.

### Schritt 1 | Teil B

- Legen Sie die Seitenteile A mit den gebogenen Seiten nach oben auf eine ebene Fläche. Achten Sie darauf, dass die versenkten Seiten der vorgebohrten Löcher nach außen zeigen.
- Setzen Sie die niedrige Rückseitenstütze B in die letzte Aussparung auf der Rückseite von A ein, wobei die mit der gewölbten Seite nach vorne und den versenkten Seiten der vorgebohrten Löcher nach oben.
- Befestigen Sie B an A mit zwei 4x40 mm Schrauben auf jeder Seite.
- Befestigen Sie die Platte C zwischen den Seitenteilen A mit zwei Schrauben 4x40 mm pro Seite. Schrauben

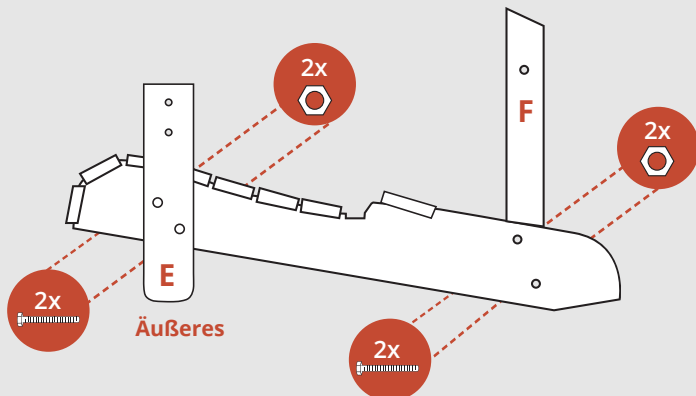
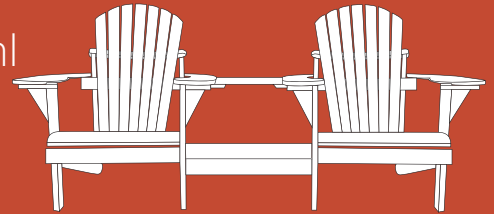
### Schritt 2 | Sitzlatten

- Legen Sie die Latten D (ohne Teil M) in die Aussparungen auf den Seitenteilen A, wobei die versenkten Schraubenlöcher nach oben zeigen. Achten Sie darauf, dass die Außenkanten der Latten genau mit den Außenkanten von A bündig sind.
- Setzen Sie die Latte mit dem Logo in die zweite Aussparung.
- Verschrauben Sie die Latten mit einer 4x40 mm Schraube auf beiden Seiten.



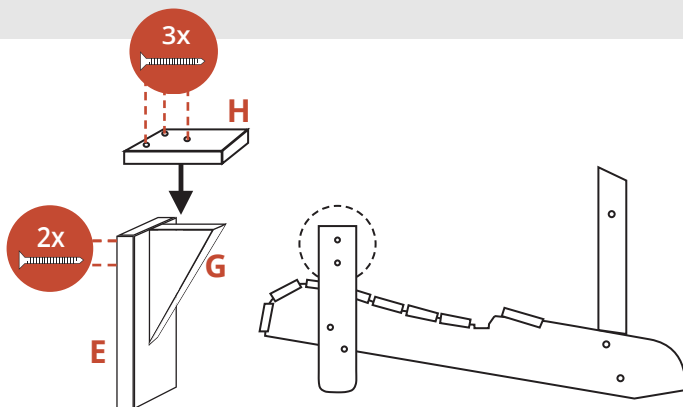
## Montageanleitung

Doppelstuhl  
T-A-T  
Holz



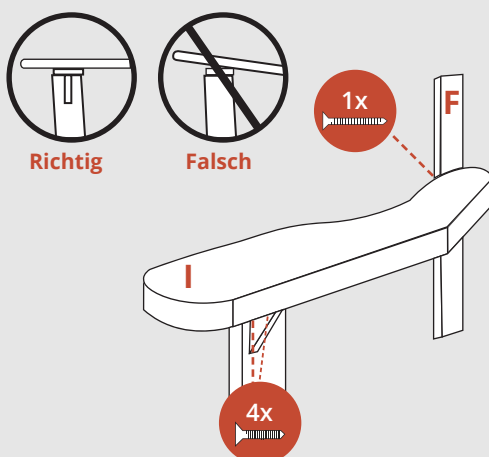
### Schritt 3 | Vorderbeine und hohe Rückenstütze

- Legen Sie das Stuhlbein E auf die Außenseite des Seitenteils A, so dass die abgerundete Seite nach unten und die versenkten Schraubenlöcher nach innen zeigen.
- Befestigen Sie E an A, indem Sie zwei Bolzen + Unterlegscheiben von außen in das Sitzbein schrauben und von innen mit den Muttern + Unterlegscheiben sichern.
- Legen Sie die hohe Rückenstütze F so auf die Innenseite des Seitenteils A, dass die versenkten Schraubenlöcher nach innen zeigen.
- Befestigen Sie F, indem Sie zwei Schrauben + Unterlegscheiben von außen in die Rückenstütze schrauben und von innen mit den Muttern + Unterlegscheiben sichern.
- Wiederholen Sie diese Schritte auf der anderen Seite.



### Schritt 4 | Unterstützung der Armlehne

- Legen Sie das Dreieck G auf die Außenseite des Stuhlbeins E. Legen Sie das Dreieck in die Mitte und mit der Oberseite parallel zur Oberkante des Stuhlbeins.
- Schrauben Sie G von innen mit zwei Schrauben 4x40 mm fest.
- Setzen Sie Teil H auf das Stuhlbein und das Dreieck und schrauben Sie es mit drei 4x40 mm Schrauben fest.
- Wiederholen Sie diese Schritte auf der anderen Seite des Stuhls.

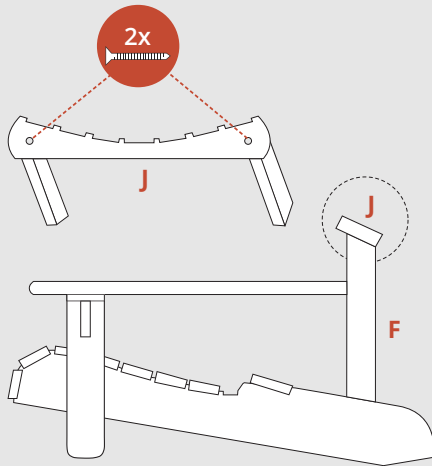
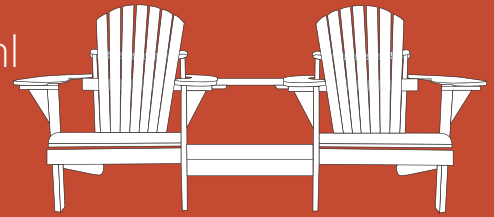


### Schritt 5 | Armlehnen

- Legen Sie die Armlehne I auf den gerade befestigten Armlehnenstütze.
- Befestigen Sie die Rückseite von I mit einer 4x40 mm Schraube an der hohen Rückenstütze F. Schrauben Sie die Schraube von der Innenseite von F an.
- Stellen Sie sicher, dass die Armlehne flach auf dem Stütze liegt. Wenn nötig, verschieben Sie das Stuhlbein, bis der Stütze parallel zur Armlehne steht.
- Schrauben Sie die Armlehne von unten durch die Schraubenlöcher in Rechteck H fest. Verwenden Sie die vier kleineren Schrauben (4x30mm).
- Ziehen Sie I auf der Rückseite vollständig an.

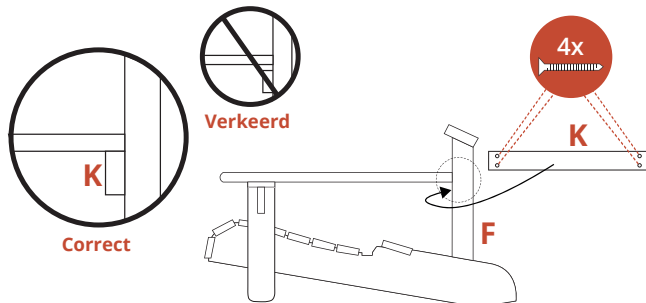
## Montageanleitung

Doppelstuhl  
T-A-T  
Holz



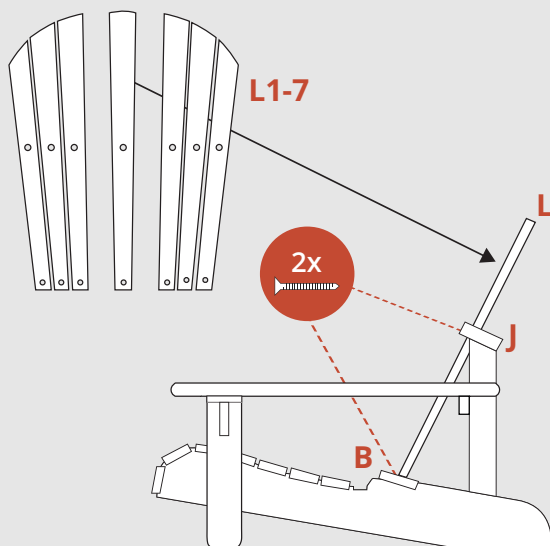
### Schritt 6 | Hohe Rückenstütze

- Legen Sie die hohe Rückenstütze J so auf die Bretter F, dass die abgerundete Seite nach innen zeigt und die versenkten Seiten der Löcher nach oben gerichtet sind.
- Legen Sie J auf der Rückseite bündig mit den Hinterkanten von F und mit den vorgebohrten Löcher in der Mitte der Bretter F.
- Schrauben Sie J mit einer 4x40 Schraube auf beiden Seiten auf F.



### Schritt 7 | Querlatte K

- Legen Sie die Querlatte K direkt unter die Armlehnen gegen die Bretter F. Achten Sie darauf, dass die versenkten Seiten der Löcher sichtbar sind.
- Schrauben Sie K mit zwei 4x40 mm Schrauben auf beiden Seiten auf F.
- Vergewissern Sie sich, dass K fest angebracht ist.

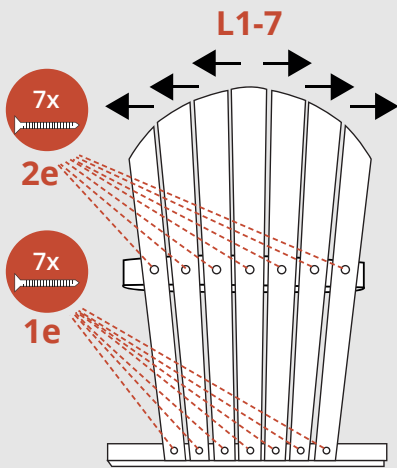
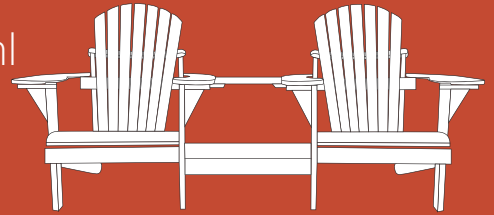


### Schritt 8 | Mittlere Rückenlatte

- Legen Sie die hinteren Latten L1-7 in der richtigen Reihenfolge aus, wobei die längste Latte in der Mitte liegen sollte. Die Latten sollten oben einen Bogen bilden.
- Setzen Sie die Mittlere Latte in die Aussparungen der hinteren Stützen B und J ein, wobei die versenkten Löchern nach vorne gerichtet.
- Achten Sie darauf, dass die Latte genau in die Aussparung an der Unterseite passt und parallel zur Unterseite der unteren Rückenlehne verläuft.
- Befestigen Sie die längste, mittlere Latte mit einer 4x40 mm Schraube an B und dann an J.

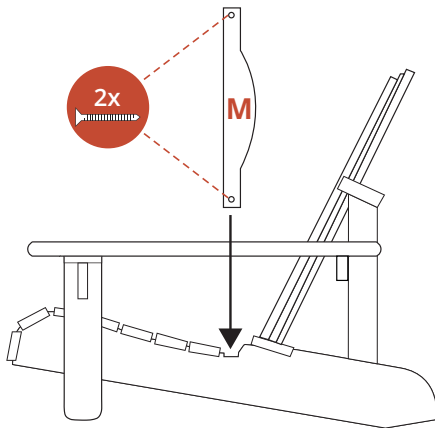
## Montageanleitung

Doppelstuhl  
T-A-T  
Holz



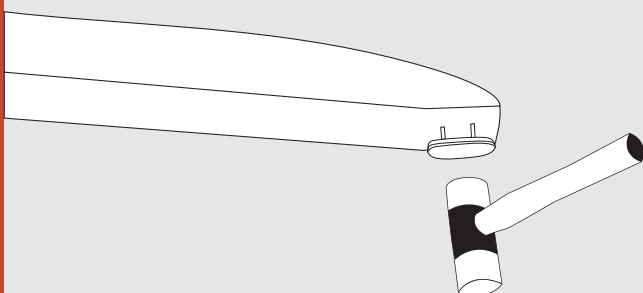
### Schritt 9 | Rückenlatten

- Bringen Sie die restlichen hinteren Latten an.
- Verschrauben Sie die Latten an der Unterseite mit 4x40 mm Schrauben.
- Achten Sie darauf, dass die Latten auf der Oberseite gut liegen und eine schöne Kurve bilden. Der Abstand zwischen den Latten sollte gleichmäßig sein. Verwenden Sie die Ausschnitte als Bezugspunkte.
- Verschrauben Sie die Latten oben mit 4x40 mm Schrauben.



### Schritt 10 | Latte M

- Setzen Sie die Latte M in die Aussparung an der Rückseite des Sitzes, wobei die gewölbte Seite nach hinten und die versenkten Löcher nach oben zeigen.
- Befestigen Sie M mit einer 4x40 mm Schraube auf beiden Seiten.

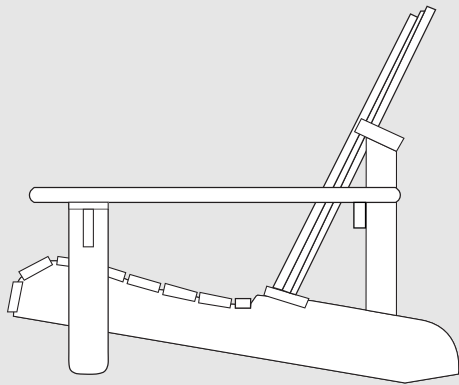
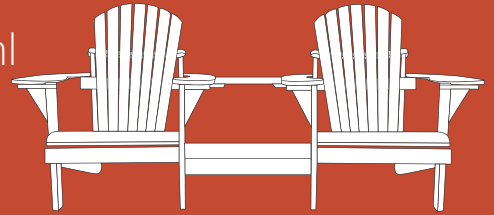


### Schritt 11 | Gleiter für Möbelstücke

- Schlagen Sie die 4 Möbelgleiter mit einem Hammer unter die Stuhlbeine.

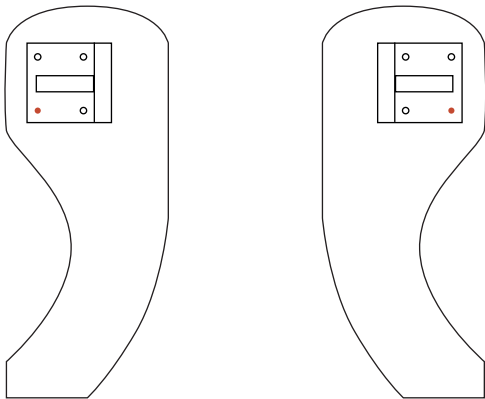
## Montageanleitung

Doppelstuhl  
T-A-T  
Holz



### Der zweite Stuhl!

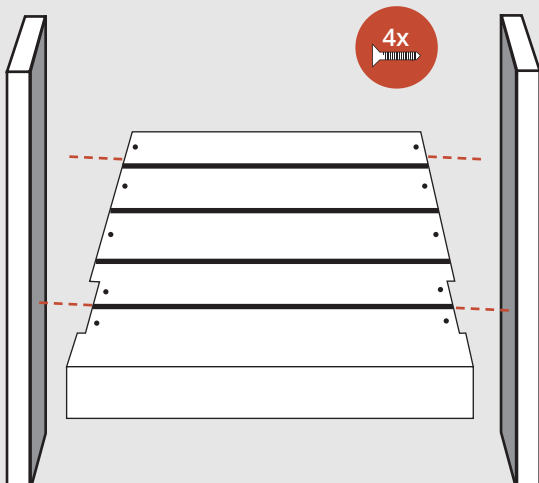
Wiederholen Sie die obigen Schritte, um den zweiten Stuhl zu montieren. Fahren Sie anschließend mit dem Zusammenbau des kleinen Tisches fort.



### Montage des Tisches

#### Schritt 1:

Befestigen Sie die beiden inneren Armlehnen mit einer 4 x 30 Schraube und lassen Sie die Armlehnen in der Mitte etwa 2,5 cm überstehen.

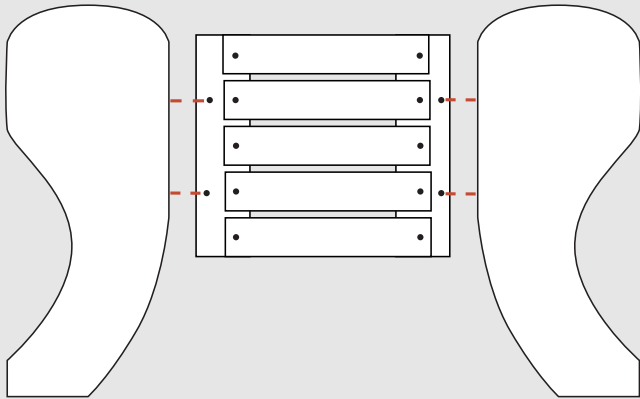
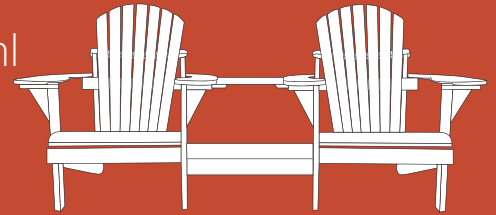


#### Schritt 2:

Legen Sie nun die untere Tischplatte auf und schrauben Sie sie mit den Schrauben 4 x 30 mm fest.

## Montageanleitung

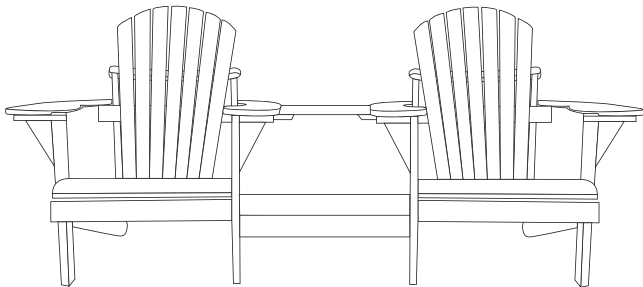
Doppelstuhl  
T-A-T  
Holz



### Schritt 3:

Legen Sie dann die obere Tischplatte und prüfen Sie, ob sie gut mit den Armlehnen zusammenpasst; Sie können dies durch Verschieben der Armlehne korrigieren.

Wenn alles gut zusammenpasst, können Sie alles festschrauben.



### Fertig!

Entspannen Sie sich und genießen Sie das Comfy-Stuhlgefühl in vollen Zügen!

Canada Comfy Stühle sind 100% regen-, wind- und sonnenbeständig. Das bedeutet, dass Sie die Möbel das ganze Jahr unbedeckt draußen stehen lassen können.