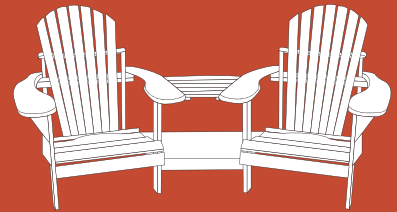


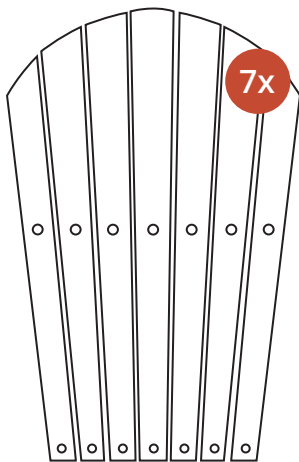
# VERPACKUNGSIHALT

Doppelstuhl  
 T-A-T  
 Holz Rund

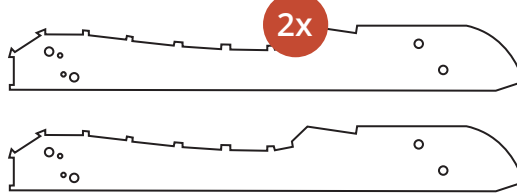


Bitte beachten Sie, dass auf dieser Seite die Teile eines Comfy Chair Stuhls aufgeführt sind. Der Duositz besteht aus zwei dieser Stühle + einem Tisch (siehe nächste Seite).

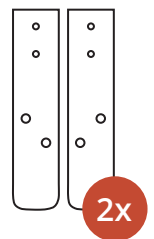
L1-7



A



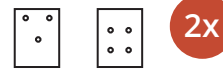
E



J

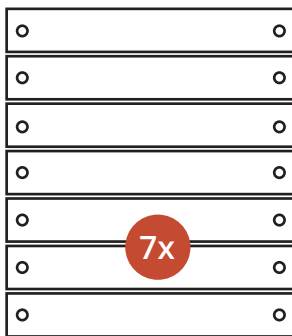


H

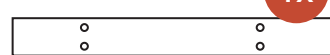


Ober-seite  
 Unten-seite

D



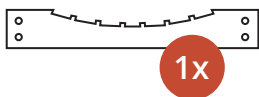
K



M



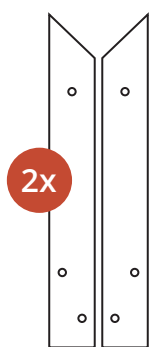
B



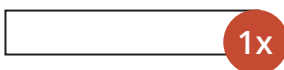
G



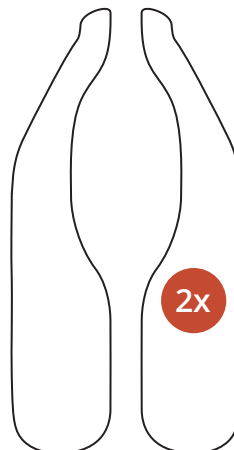
F



C



I



## BEFESTIGUNGSMATERIAL



56x



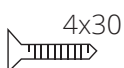
8x



8x



16x



8x

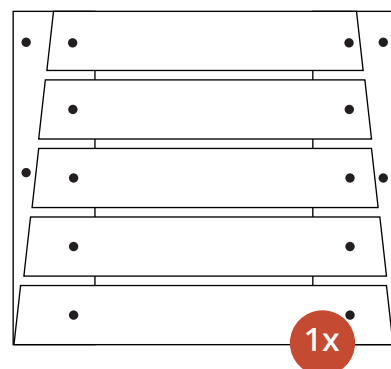
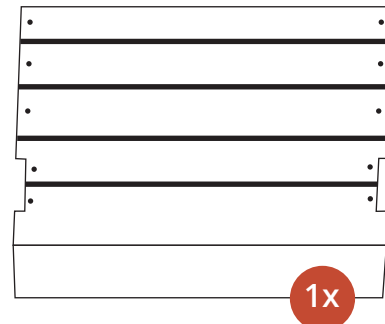
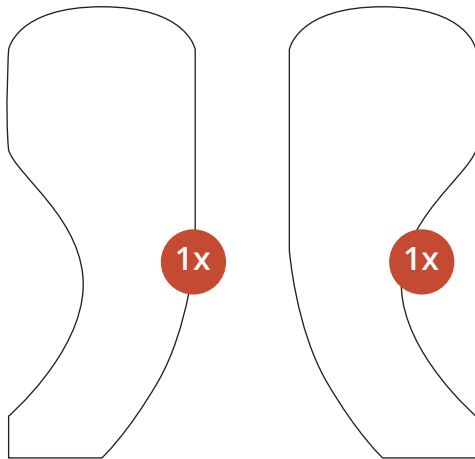
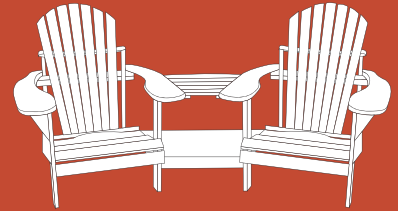
Sehen Sie sich das  
 Montagevideo  
 hier an

[Video ansehen](#)



## VERPACKUNGSINHALT

Doppelstuhl  
T-A-T  
Holz



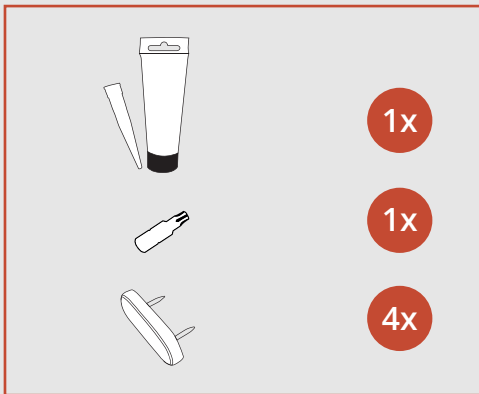
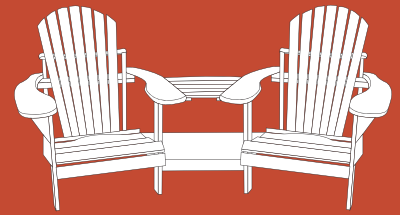
## BEVESTIGUNGSMATERIAL



8x

## Montageanleitung

Doppelstuhl  
T-A-T  
Holz



### Bevor Sie beginnen

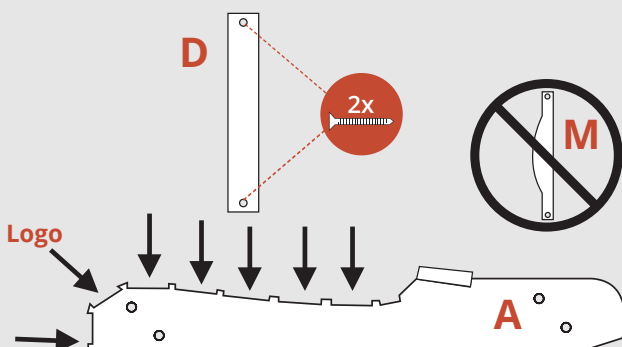
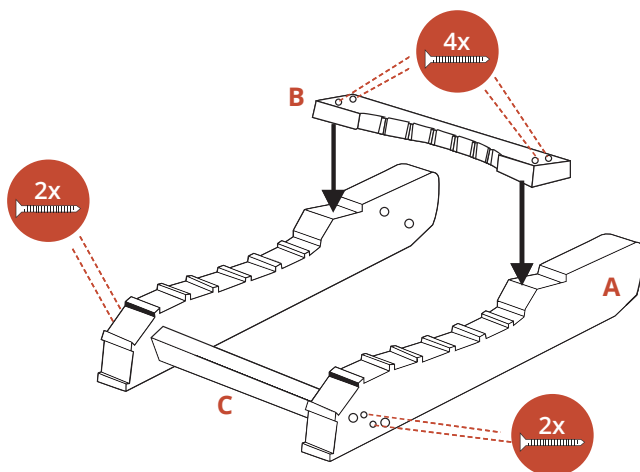
- Packen Sie den Karton vorsichtig aus und überprüfen Sie, ob alle Teile vorhanden sind.
- Beginnen Sie mit dem Zusammenbau der Sitze.
- Für die Montage erforderlich: Akkuschauber, Hammer und Steckschlüssel 13. Das Bit für den Schraubenzieher ist in einer Verpackung mit Schrauben enthalten.
- Für das CCC 100 sollten alle Befestigungspunkte mit dem mitgelieferten Holzbauleim **verleimt** werden, um die Stabilität zu erhöhen. Eine Tube Leim ist ausreichend für drei Möbelstücke.
- Wenn Sie den Stuhl mit Öl behandeln wollen, tun Sie dies erst nach dem Zusammenbau, da der Holzleim noch nicht getrocknet ist.

### Schritt 1 | Teil B

- Legen Sie die Seitenteile A mit den gebogenen Seiten nach oben auf eine ebene Fläche. Achten Sie darauf, dass die versenkten Seiten der vorgebohrten Löcher nach außen zeigen.
- Setzen Sie die niedrige Rückseitenstütze B in die letzte Aussparung auf der Rückseite von A ein, wobei die mit der gewölbten Seite nach vorne und den versenkten Seiten der vorgebohrten Löcher nach oben.
- Befestigen Sie B an A mit zwei 4x40 mm Schrauben auf jeder Seite.
- Befestigen Sie die Platte C zwischen den Seitenteilen A mit zwei Schrauben 4x40 mm pro Seite. Schrauben

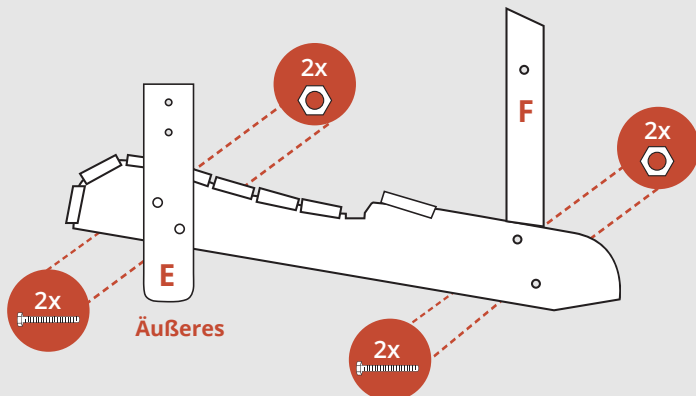
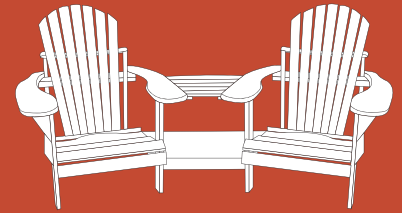
### Schritt 2 | Sitzlatten

- Legen Sie die Latten D (ohne Teil M) in die Aussparungen auf den Seitenteilen A, wobei die versenkten Schraubenlöcher nach oben zeigen. Achten Sie darauf, dass die Außenkanten der Latten genau mit den Außenkanten von A bündig sind.
- Setzen Sie die Latte mit dem Logo in die zweite Aussparung.
- Verschrauben Sie die Latten mit einer 4x40 mm Schraube auf beiden Seiten.



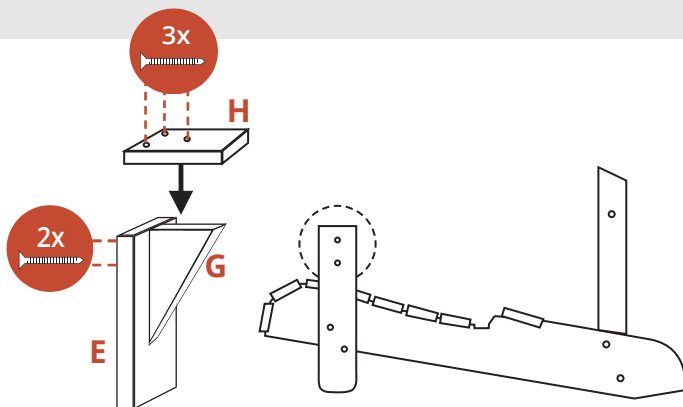
## Montageanleitung

Doppelstuhl  
T-A-T  
Holz



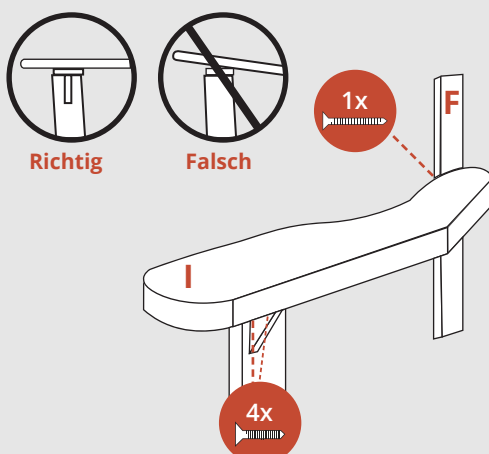
### Schritt 3 | Vorderbeine und hohe Rückenstütze

- Legen Sie das Stuhlbein E auf die Außenseite des Seitenteils A, so dass die abgerundete Seite nach unten und die versenkten Schraubenlöcher nach innen zeigen.
- Befestigen Sie E an A, indem Sie zwei Bolzen + Unterlegscheiben von außen in das Sitzbein schrauben und von innen mit den Muttern + Unterlegscheiben sichern.
- Legen Sie die hohe Rückenstütze F so auf die Innenseite des Seitenteils A, dass die versenkten Schraubenlöcher nach innen zeigen.
- Befestigen Sie F, indem Sie zwei Schrauben + Unterlegscheiben von außen in die Rückenstütze schrauben und von innen mit den Muttern + Unterlegscheiben sichern.
- Wiederholen Sie diese Schritte auf der anderen Seite.



### Schritt 4 | Unterstützung der Armlehne

- Legen Sie das Dreieck G auf die Außenseite des Stuhlbeins E. Legen Sie das Dreieck in die Mitte und mit der Oberseite parallel zur Oberkante des Stuhlbeins.
- Schrauben Sie G von innen mit zwei Schrauben 4x40 mm fest.
- Setzen Sie Teil H auf das Stuhlbein und das Dreieck und schrauben Sie es mit drei 4x40 mm Schrauben fest.
- Wiederholen Sie diese Schritte auf der anderen Seite des Stuhls.

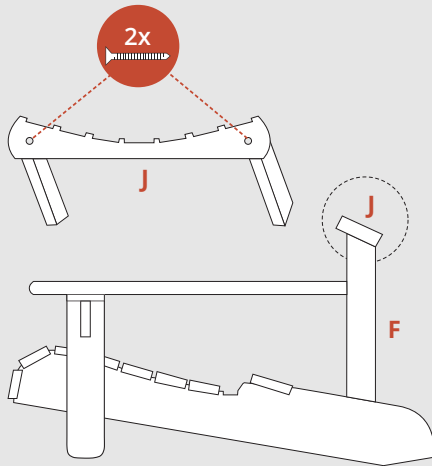
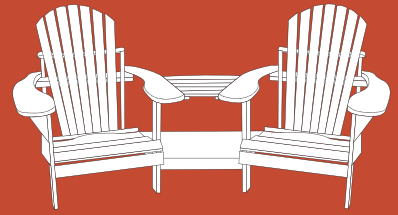


### Schritt 5 | Armlehnen

- Legen Sie die Armlehne I auf den gerade befestigten Armlehnenstütze.
- Befestigen Sie die Rückseite von I mit einer 4x40 mm Schraube an der hohen Rückenstütze F. Schrauben Sie die Schraube von der Innenseite von F an.
- Stellen Sie sicher, dass die Armlehne flach auf dem Stütze liegt. Wenn nötig, verschieben Sie das Stuhlbein, bis der Stütze parallel zur Armlehne steht.
- Schrauben Sie die Armlehne von unten durch die Schraubenlöcher in Rechteck H fest. Verwenden Sie die vier kleineren Schrauben (4x30mm).
- Ziehen Sie I auf der Rückseite vollständig an.

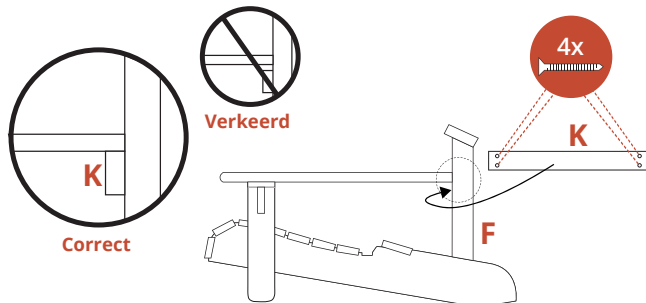
## Montageanleitung

Doppelstuhl  
T-A-T  
Holz



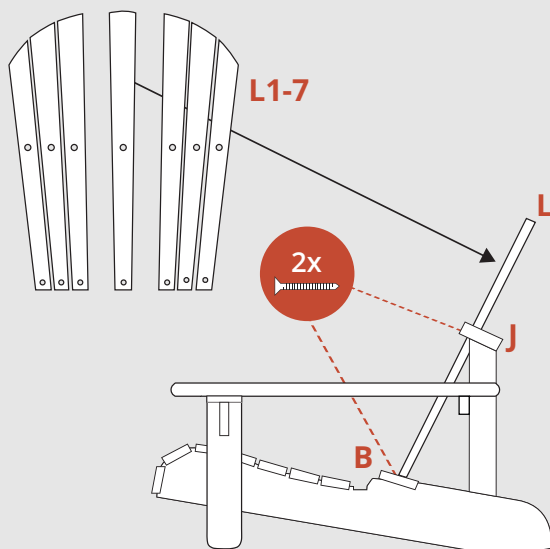
### Schritt 6 | Hohe Rückenstütze

- Legen Sie die hohe Rückenstütze J so auf die Bretter F, dass die abgerundete Seite nach innen zeigt und die versenkten Seiten der Löcher nach oben gerichtet sind.
- Legen Sie J auf der Rückseite bündig mit den Hinterkanten von F und mit den vorgebohrten Löcher in der Mitte der Bretter F.
- Schrauben Sie J mit einer 4x40 Schraube auf beiden Seiten auf F.



### Schritt 7 | Querlatte K

- Legen Sie die Querlatte K direkt unter die Armlehnen gegen die Bretter F. Achten Sie darauf, dass die versenkten Seiten der Löcher sichtbar sind.
- Schrauben Sie K mit zwei 4x40 mm Schrauben auf beiden Seiten auf F.
- Vergewissern Sie sich, dass K fest angebracht ist.

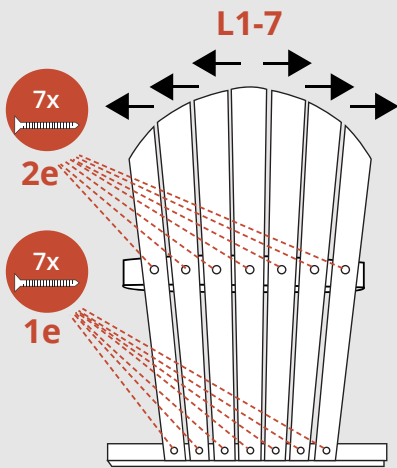
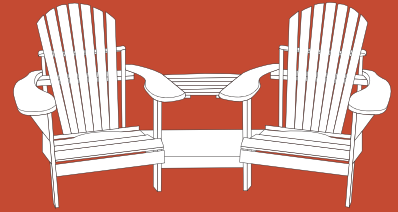


### Schritt 8 | Mittlere Rückenlatte

- Legen Sie die hinteren Latten L1-7 in der richtigen Reihenfolge aus, wobei die längste Latte in der Mitte liegen sollte. Die Latten sollten oben einen Bogen bilden.
- Setzen Sie die Mittlere Latte in die Aussparungen der hinteren Stützen B und J ein, wobei die versenkten Löchern nach vorne gerichtet.
- Achten Sie darauf, dass die Latte genau in die Aussparung an der Unterseite passt und parallel zur Unterseite der unteren Rückenlehne verläuft.
- Befestigen Sie die längste, mittlere Latte mit einer 4x40 mm Schraube an B und dann an J.

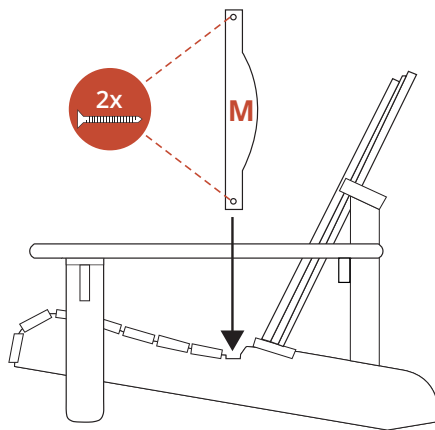
## Montageanleitung

Doppelstuhl  
T-A-T  
Holz



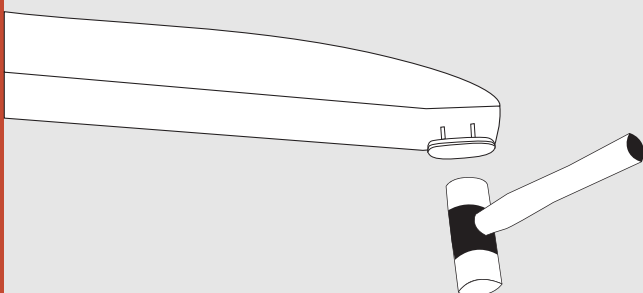
### Schritt 9 | Rückenlatten

- Bringen Sie die restlichen hinteren Latten an.
- Verschrauben Sie die Latten an der Unterseite mit 4x40 mm Schrauben.
- Achten Sie darauf, dass die Latten auf der Oberseite gut liegen und eine schöne Kurve bilden. Der Abstand zwischen den Latten sollte gleichmäßig sein. Verwenden Sie die Ausschnitte als Bezugspunkte.
- Verschrauben Sie die Latten oben mit 4x40 mm Schrauben.



### Schritt 10 | Latte M

- Setzen Sie die Latte M in die Aussparung an der Rückseite des Sitzes, wobei die gewölbte Seite nach hinten und die versenkten Löcher nach oben zeigen.
- Befestigen Sie M mit einer 4x40 mm Schraube auf beiden Seiten.

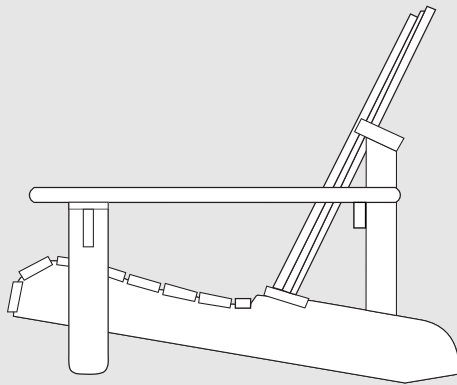
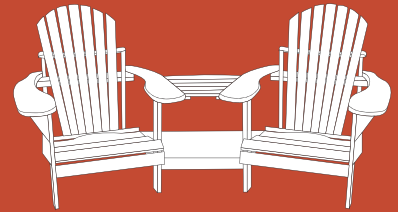


### Schritt 11 | Gleiter für Möbelstücke

Schlagen Sie die 4 Möbelgleiter mit einem Hammer unter die Stuhlbeine.

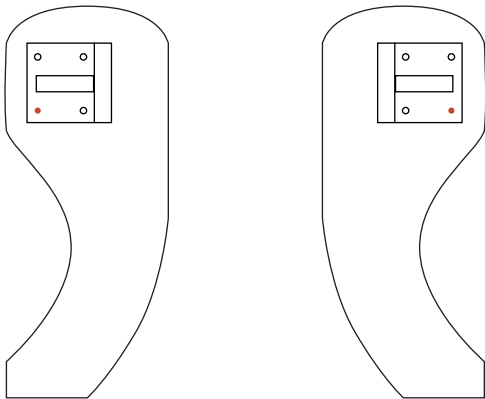
## Montageanleitung

Doppelstuhl  
T-A-T  
Holz



### Der zweite Stuhl!

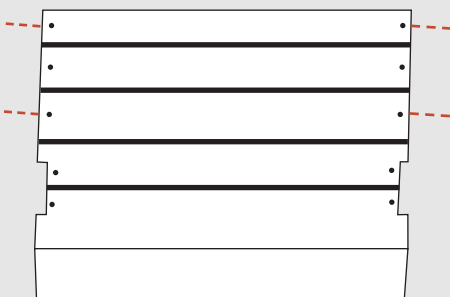
Wiederholen Sie die obigen Schritte, um den zweiten Stuhl zu montieren. Fahren Sie anschließend mit dem Zusammenbau des kleinen Tisches fort.



### Montage des Tisches

#### Schritt 1:

Befestigen Sie die beiden inneren Armlehnen mit einer 4 x 30 Schraube und lassen Sie die Armlehnen in der Mitte etwa 2,5 cm überstehen.

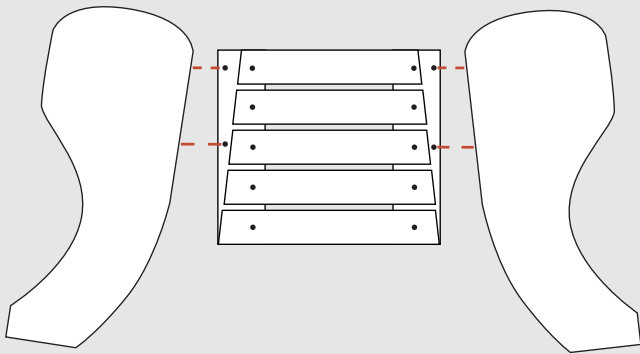
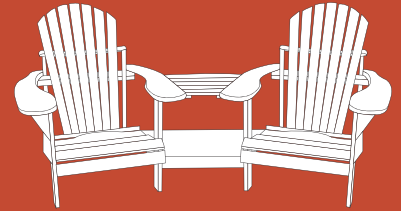


#### Schritt 2

Legen Sie nun die untere Tischplatte auf und schrauben Sie sie mit den Schrauben 4 x 30 mm fest.

## MONTAGEANLEITUNG

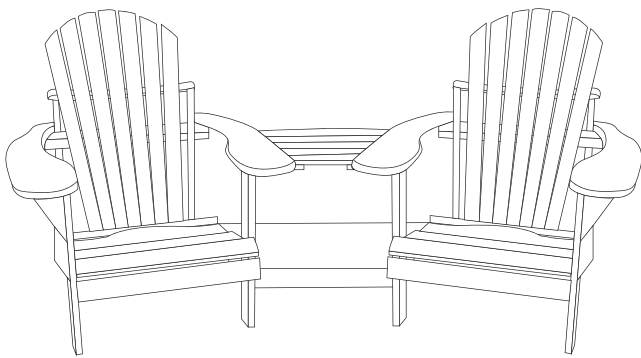
Tete-a-tete  
Doppelstuhl rund  
Holz



### Schritt 3

Legen Sie dann die obere Tischplatte und prüfen Sie, ob sie gut zu den Armlehnen passt. Sie können dies korrigieren, indem Sie die Armlehnen verschieben.

Wenn alles gut zusammenpasst, kannst du alles zusammenleimen und verschrauben.



### Fertig!

Entspannen Sie sich und genießen Sie das Comfy-Stuhlgefühl in vollen Zügen!

Canada Comfy Stühle sind 100% regen-, wind- und sonnenbeständig. Das bedeutet, dass Sie die Möbel das ganze Jahr unbedeckt draußen stehen lassen können.